



Ung och civil signalist

Kurser i Höllviken

Samband på Stockholm Pride

Drönare på slagfältet

Medlemstidning för  
Frivilliga Radioorganisationen

Ansvarig utgivare  
Kent Ahlqvist

Chefredaktör  
Daisy Balkin Rung  
daisy.balkin@fro.se  
0768-532540

Bild & layout  
Stephanie Rung

Redaktionen  
Redaktörer  
Lillemor Bohlin  
Henrik O A Barkman

Teknisk redaktör  
Patrik Petterson

Ordförande  
Georg Guldstrand  
georg.guldstrand@fro.se

Kansli och medlemsfrågor  
fro@fro.se  
08-52807730

Tryckeri  
V-tab, Vimmerby, 2011  
ISSN-0345-3758

Chefredaktören förbehåller sig rätten  
att redigera inkommet material.

Nästa nummer  
Utkommer 16 december 2016  
Manusstopp 20 november 2016

Omslagsbild:  
Paula Holmqvist från Försvarsutskottet  
besöker våra kurser i Höllviken.  
Bild: Kent Ahlqvist

## Innehållsförteckning

- 3 Ledaren
- 4 Ung, specialiserad och civil signalist
- 6 Utbildning civila signalister
- 7 Från elev till instruktör
- 8 Gick kurs på sin semester
- 9 Föryngring och nya tag
- 10 Drönare på slagfältet
- 12 Samband på Stockholm Pride
- 13 Sommaren på Fårö
- 16 FRO firar Boden radio 100 år
- 17 Besök på Frivilligskolan P7
- 19 HF 16. Nordic Shortwave Conference
- 20 Gunnars Garage
- 22 Information från centralstyrelsen
- 24 Nijmegenmarschen



# Backspegeln får inte vara större än vindrutan

Sitter i skrivande stund i sommarvärmen och svettas. Jag hoppas det blir flera dagar som denna under hela hösten. En årstid som jag verkligen gillar med dess helt underbara färger. Mellan passen utomhus så finns det mycket att bita i när det gäller vår framtid och leveranser till våra uppdragsgivare. Det gäller funktionärer på alla nivåer. I förra numret av FROnytt citerades Stefan Hallén, chef PROD FRIV från sitt inledningstal på riksstämman; - ”Att det fattas personal är inte okej låter ÖB hälsa. Försvarmakten klarar sig inte utan de frivilliga försvarsorganisationerna, men vi kan inte bygga luftslott. FRO måste leverera. Det är på riktigt nu!” Detta, mina vänner, måste vi fixa nu!

Det framgick i verksamhetsberättelsen för 2015 att vi fortsätter minska i antal medlemmar. Vi rekryterade under året 266 medlemmar men förlorade 315. Hur tänker ni om detta ute i landet? Är vi en förening som inte lyssnar på vad medlemmar vill och bryr oss om att de lämnar oss? Är vi tillräckligt inbjudande till de aktiviter som genomförs? Mer än hälften av förbunden hade ”röda siffror” förra året...

” Jag hoppas att alla reflekterar över det som varit, drar erfarenheter och lärdomar som sedan tas med in i det framtida arbetet. Detta och lite till tar jag nu vidare och tillsammans med centralstyrelsen kommer vi komma ut med nya mål för organisationen fram till nästa riksstämma.

Jag hoppas att alla reflekterar över det som varit, drar erfarenheter och lärdomar som sedan tas med in i det framtida arbetet. Detta och lite till tar jag nu vidare och tillsammans med centralstyrelsen kommer vi komma ut med nya mål för organisationen fram till nästa riksstämma. Det är bara att spotta i händerna, skruva bort backspeglarna



och enbart se framåt genom vindrutan. För vi tillsammans ska se till att rekrytera mer, minst lika många som väljer att avsluta sitt medlemskap. Vi ska också försöka få till en förnyring och rekrytera mer till alla våra uppdrag.

Sommarens kurser är genomförda med sedvanligt gott resultat. Paula Holmqvist från Försvarsutskottet besökte sommarkurserna i Höllviken under ett par dagar. Hon är kontaktperson mot de frivilliga försvarsorganisationerna och passade på att informera sig om FRO och vår verksamhet. Särskilt intressanta var kurserna i IT-säkerhet. Ett aktuellt ämne där det är viktigt att alla som kommer i kontakt med IT-system i tillfälliga miljöer känner till hot och risker som finns och hur man motverkar dessa.

Försvarmaktens nytillträdde samordnare för verksamheten på Gotland, överste Mattias Ardin, besökte kurserna för chefer inom ledningssystemområdet. De fyra kurserna hade samlat ett femtiotal befäl på olika nivåer från hela landet och genomfördes på Fårö Kursgård i strålande solsken. Överste Ardin tackade deltagarna för det stora engagemanget och viljan att gå utbildning under semestern. Han tyckte det var bra att kurserna fokuserade på förhållanden på Gotland och lovade att komma tillbaka med inspel och underlag till kommande år.

Vi har nu hela hösten framför oss där vi alla måste inse att det är ”på riktigt nu” som framfört från Försvarmakten. Förutsätter att alla påbörjar planering och bokar in lämpliga aktiviteter, låt oss skörda frukten under 2017!

---

Georg Guldstrand  
Centralstyrelsens ordförande

# Ung, specialiserad och civil signalist

Text: Daisy Balkin Rung Bild: Daisy Balkin Rung

Att vara ung med civilt avtal är ännu inte så vanligt inom FRO. Så vi styrde kosan till Göteborg för att träffa Oscar Nilsson som nyss genomgått kursen ”Grundkurs civil signalist”. Det blev några trevliga timmar.



När vi träffar Oscar Nilsson har han nästan precis kommit hem från en åttadagars kurs i Höllviken.

- För mig var detta en mycket viktig kurs. Här fick vi verkligen lära oss grunderna till det som vi brinner för. Grundkurs för civil signalist var så välplanerad och bra att de åtta dagarna gick oerhört fort. Vi var 16 elever och tre instruktörer, som alla tre verkligen visste vad de sysslade med. Jag är så glad att jag sökte dit, säger Oscar.

Han berättar om kursen. Om hur de en hel dag höll på med Rakel och en annan jobbade med signalering. Och hela tiden repeterades det de lärt sig. Kursen hölls på en nivå så att alla 16 elever kunde hänga med, utan att någon kom efter eller blev irriterad för att det var för långsamt tempo.

- Precis så som det ska vara på en kurs, säger Oscar. – Självklart blir det en del att ta in, men det är väl meningen när man går utbildningar.

Samtalet flyter på och mellan kaffet och smörgåsarna pratar vi om hur det hela började. Första gången jag träffade Oscar var för cirka två år sedan i FRO Elfsborgs

lokaler. Oscar var där med en kompis.

- Ja, det stämmer. Vi var där för vi ville gå med i FRO. Några veckor innan hade vi varit med och hjälpt till under Salabranden. Jag och en vän kom körande förbi och helt naturligt stannade vi bilen och frågade om vi kunde hjälpa till. För att göra en lång historia kort, så blev vi ordentligt involverade i arbetet i staben i Ramnäs. Vi hade IT-kunskap och kunde samordna, så vi hjälpte helt enkelt till med det, säger Oscar.

Efter den insatsen blev Oscar och hans vänner närmast hjälteförklarade. Och intresset för att hjälpa till och göra en insats växte hos honom.

- Då jag är intresserad av radio och teknik blev FRO det naturliga valet. Jag har varit aktiv inom de frivilliga försvarsorganisationerna förr, men nu vill jag verkligen satsa på detta. Det är häftigt att man kan kombinera ett starkt intresse med att göra en insats.

Nu är Oscar stolt kommunsignalist. Det är FRO som har skrivit avtal med Tjörns kommun och Oscar har avtal med FRO.

Du har två år bakom dig, vad är det som är så bra med FRO?

- Det är många saker som till exempel att det finns en stor skara begåvade människor – en kunskapsbank – som man kan lära sig enormt mycket av. Varenda gång jag är på förbundet så kommer nya frågor upp och jag slutar inte att förundra mig över den bredd som finns. Och alla de fantastiska svar jag får. FRO ligger på något vis i bakgrunden i det normala tills det inträffar något. Det är då vi verkligen visar vad vi kan och kan ställa upp för samhället. Men FRO skapar också ett intresse bland de som är teknikintresserade. Sedan är det alla roliga vänner man har fått. FRO har verkligen varit som en outtröttlig dörröppnare för mig, på många sätt.

Finns det något som du tycker FRO ska anamma mer av?

- Vi borde börja specialisera mera på IT, där tror jag vi har mycket att hämta. Då skulle vi kunna åstadkomma och hjälpa till i samhället än mer än vi gör idag. Det är bara att tänka i lite andra banor. Allt idag sker på nätet (åtminstone det mesta). Det skulle vara perfekt för FRO om vi också kunde erbjuda detta.

Kaffet och mackorna är uppätta och vi promenerar tillbaka till Oscars bil. Vi är glada båda två. Jag för att han hade tid att träffas och han för att informera om det han brinner för och ställa upp för FRO.

# Stockholm Triathlon och FRO



När Stockholm Triathlon genomfördes i Stockholm i somras fick de hjälp med samband och ljud av FRO Stockholm. Ett stort och populärt evenemang som drar många tävlande och har en stor publik. Arrangemanget ger ett ypperligt tillfälle för FRO att visa sina kunskaper inom samband. Allt måste fungera och det gjorde det.

*Sambandsrummet*

## Efterlysning

ISA-buren på Fårö börjar bli ett dåligt skick och det är inte "solklart" vem som egentligen äger stugan, inventarier och master.

FRO Gotland har på eget initiativ påbörjat ett arbete för att försöka få klarhet i ansvarsförhållanden för "buren" och efterlyser nu uppgifter som kan hjälpa oss med det då vi inte har lyckats att finna någon dokumentation. All information är av intresse.

Vet du något så skicka gärna information till vår e-postadress: [gotland@fro.se](mailto:gotland@fro.se)

Niclas Gylered  
Ordförande FRO Gotland



*Jan-Erik Johansson från Mariestad gick GU Civil Signalist 3. I kursen ingår bland annat att kunna bygga upp och konfigurera ett nätverk för en tillfällig ledningsplats. Det kan bli många sladdar, switchar och routrar.*

# Utbildning civila signalister

Text & bild: Martin Pettersson

Under vecka 30 var vi 16 elever som gick Grundkurs civil signalist. En intensiv vecka med många intryck och många nya bekanskap. Första dagens lektioner handlade om samhällets beredskap i alla de olika nivåer som finns. Vi började med lite signalering på eftermiddagen och hade signalering i lektionssalen. Vi gick igenom de olika högantennerna och reste antennerna ute i det soliga vädret. En hel dag ägnades åt Rakel. Det var Tomas Svensson som höll i detta. Bättre lärare kunde vi inte få. Det var både teori om systemets uppbyggnad och praktik där vi skulle hantera radion. Till det hade vi Sepuras-terminaler. Det blev en test av hur räckvidden med Rakel i både DMO (Direct Mode Operation) och TMO (Trunked Mode Operation) lägen i området runt kursgården. Man märkte av hur känsligt det var i DMO läge när man kom en bit från varandra, en liten rörelse i någon riktning var skillnaden mellan att höra motstationen eller inte.

Hur analoga radiosystem fungerar fick vi information om under en eftermiddag. Vi använde B98 och lärde oss individanrop, gruppanrop och funktionsanrop. På onsdagseftermiddagen hade vi ledig halvdag och många av oss ägnade denna åt ett studiebesök på Luftförsvarsgruppcentral S16 "Sländan". Kommendanten på kursgården, Mats Nordström hade förevisningen om hur denna central var uppbyggd och hur det var tänkt att det skulle fungera i krig. S16 är den enda Luftförsvarsgruppcentral i Sverige som finns bevarad på originalplats.

För att vi elever ska kunna veta var vi ska när det väl händer något, så måste man kunna hantera kartor och en heldag var vikt åt karttjänst. Det referenssystem som nu ska gälla är SWEREF99. Karttecken gick igenom och vad de olika färgerna på oleaten betyder, bland annat att röd färg är något skadligt, att gränser märks svart och grön är samverkan med andra myndigheter. När karttjänsten var över fick vi testa på att få igång elverk. Det gick riktigt bra med nya och moderna elverk som användes. Torsdag kväll arrangerades en tipspromenad runt kursgården och delar av Höllviken, en promenad på 4,5 km med frågor och olika aktiviteter som Instruktörskursen höll i. Även övriga kurser både de civila och de militära, var välkomna att delta. Det blev en stor anslutning av deltagare.

Under fredagen slogs vår kurs ihop med kursen Grundkurs Civil signalering 3 och det tillkom fyra utbildade sambandsledare som fick öva sig i sin befattning. Vi delades då upp i fyra grupper som skulle testa och gå igenom all utrustning inför systemövningen på lördagen. På lördagen startade övningen extra tidigt, redan 07.15 var alla samlade för att plocka ihop och lasta bilarna som skulle till olika stabsplatser i Skåne. De sambandsmedel som användes var VHF, Rakel, KV och satellit. Vår kurschef Tony Martinsson och instruktörerna Kenneth Wassberg och Tomas Svensson lyckades bra med att gå ihop hela kursen. Alla var nöjda med och samtliga 16 elever blev godkända.



*Karttjänst. Närmst kameran Dick Lindgren och bredvid honom Stefan Karlsson.*

# Från elev till instruktör

Text: Mattias Olofsson Bild: Olof Zimmermann

**Den 17:e juli i år stod jag tillsammans med fem andra peppade sambandsinstruktörselever i Tingstäde lektionssal på Falsterbo kursgård i Höllviken. Liksom andra elever gjort under tidigare år väntade vi nu på starten på vår resa från elev till examinerad instruktör.**

In genom dörren marscherar Löjtnant Wendel, -Klarstecken, kommanderar han varpå dageleven räcker upp höger hand för att signalera att samtliga är närvarande. Cai Wendel ska vara vår instruktör och handledare under de kommande två veckorna.

- Jag vill att det ska vara högt till tak, säger Cai Wendel under genomgången. Och högt kom det att bli, så högt att jag ibland undrade om det ens fanns något tak.

Under kursen ska det genomföras trupp utbildningspass, både inom gruppen och på skarp trupp. Första utbildningspasset hade vi redan fått som uppgift att planera hemma innan kursens start, så med lite förberedelse började vi direkt att lära oss allt från hur en kamera fungerar, hur man skarvar DL tråd, till hur man kastar ett kastlod utan att skada uppstår.

Utbildningspass på skarp trupp kom redan på torsdagen första veckan. Uppgiften utgjordes av att genomföra utbildning på Högantenn 2/K för grundkurseleverna. Det var en engagerad grupp grundkurselever vi fick som första utbildningstrupp, vilket bidrog till att de två lektionerna flöt på utan några urspårningar. Efter varje genomfört utbildningspass finns tid för reflektion och återkoppling både från eleverna och från den handledare som följt lektionen. Det var vad Löjtnant Wendel menade med "högt i tak. Bäst resultat nås nämligen om man är ärlig när man ger feedback och öppen när man tar emot det.

Kort innan genomförande av utbildningspass 6 byter vi lektionsplan och materiel med varandra. Utan tid för ytterligare förberedelser fick vi följa den av kollegan förberedda lektionsplanen och genomföra passet och trots okänd terräng genomförde samtliga elever ett mycket bra pass. Vilket enastående sätt att visa hur viktigt det är att generera så bra lektionsplan som det bara går.

Som avslut på kursen genomfördes den traditionsenliga "patrulltävlingen" som förberetts av oss instruktörselever. I år bestod tävlingen av en slinga blandat

med frågor och praktiska moment som alla gav olika poäng. Konkurrenten och tävlingsandan bland deltagarna var hög med många diskussioner om svaren på frågorna. Som till exempel: - När avvecklade Österrike sin flotta egentligen?

Det var med en klump i halsen som jag på lördagen tog farväl av kurschefen Cai Wendel och mina nya kollegor, sambandsinstruktörerna Jonas Renud, Markus Edholm, Rainer Arndt, Olof Zimmerman och Lennart Karlsson. Hoppas jag får äran att snart jobba med er i verkligheten!



*Bild högst upp: Mattias Olofsson  
Bild i mitten: Cai Wendel, kurschef  
Bild längst ner: Allt kursmateriel pedagogiskt uppställt.*

# Gick kurs på sin semester

En sommar i Höllviken under den varma semesterperioden är något som flera svenskar runt om i landet gör varje år. Vissa är där för att sola och bada, andra för att återhämta sig och kolla restaurang- och pubutbudet medan några är där på kurs. Så var det i alla fall för tio elever under GU Signalist 1 på Falsterbo Kursgård de två sista veckorna i juli.

Text: Lars-Erik Hallinder Bild: Daisy Balkin Rung

Det är mycket att hålla reda på som signalist och det kräver en viss simultanförmåga att fungera i den miljö som eleverna utbildas till. Under den första grundkursen av tre så går man igenom signalering grunder, grunder inom ledning och samband med bland annat introduktion av olika radiomateriel, signalskydds-, linjebyggnads-, kart- och expeditionstjänst samt stabsarbete i allmänhet. Kursen knyts ihop med en slutövning med ett spelat scenario där de blivande signalisterna under en dag får upprätta stabsplats och därefter testa olika roller i en mindre och fiktiv stab.

Det gick åt många M-blanketter till kursens flitiga elever som med stort engagemang och tålamod tog sig igenom utbildningens innehåll. Det är mycket detaljer att hålla reda på under dessa grundkurser och en del att läsa in sig på inför det teoretiska provet. Eleverna briljerade med sina kunskaper. Kursen i Höllviken har också ett ledigt dygn där flera av kursdeltagarna reste över till Danmark tillsammans. Det har nästan blivit tradition.

Gemenskapen under kursen var oerhört stark och kamratlig. Många lediga kvällar innebar egna aktiviteter och påläsning av utbildningsunderlagen. De lediga kvällarna var nog också ett uppskattat moment för de anhöriga som var med. Som elev kan man ta med sig familjen för en rimlig kostnad.

Två elever, Rebecka Forsberg och Sebastian Brönnheim från Örnköldsvik respektive Malmö, tyckte att kursen var intressant och lärorik – till och med megakul. FROnytt passade på att ställa några frågor:

## **Hur kommer det sig att ni sökte till GU Signalist 1 och vill bli placerad som signalist i hemvärnet?**

- Jag hade sambandstjänst en kväll när jag var ungdom i Försvarsutbildarna, och vi fick lära oss Radio 180 och Dart. De andra ungdomarna tyckte att det var svårt och jobbigt att prata i radio, men jag tyckte det var megakul. Så jag pratade med instruktören som rekommenderade mig starkt att söka till signalist i hemvärnet och det gjorde jag, säger Rebecka Forsberg.

- Jag blev ”tipsad” av kompanichefen och slog till, och i och med att jag är en sådan som gillar att ha koll på läget så passade det superbra, säger Sebastian Brönnheim.

## **Vad är era för planer i framtiden när det gäller hemvärnet, och även utbildning?**

- Jag siktar på anställning inom Försvarsmakten i framtiden, men fram tills dess så är min plan att sikta högt inom hemvärnet, säger Rebecka.

- Just i signalistspåret är det GU Signalist 2 i Kvarn och GU Signalist 3 i Göteborg som gäller, därutöver blir det IK-G, IK-T samt UGL till höst som blir avverkat, säger Sebastian.

## **Hur var kursen? Vad var bra, och hur var gemenskapen bland er kursdeltagare?**

- Kursen var jättebra. Bra schema, som var väl genomtänkt, så att man skulle lära sig allt på bästa sätt. Att man hade tid för fritid på kvällarna var otroligt skönt, då man kunde plugga in det man hade lärt sig på dagen, eller bara vila och ta in all information. Den fria tiden var också väldigt bra för att lära känna sina kurskamrater. Det bidrog mycket till den fantastiska sammanhållningen vi hade, säger Rebecka.

- GU Signalist 1 i Höllviken är hittills den bästa kursen jag varit på under mina 6 år med en underbar blandning av superbra kursledning och elevkollegor, därutöver var planeringen med fritid och lektion perfekt och det bidrog till vår sammanhållning som var obeskrivlig. Kan varmt rekommendera denna kurs, säger Sebastian.

## **Ni var två tjejer på kursen och åtta killar. Vad skulle ni vilja göra för att öka antalet tjejer på våra kurser och på signalistbefattningar i hemvärnet?**

- Överlag såg jag ytterst få kvinnor på alla sambandsrelaterade kurser på kursgården. Det tycker jag inte är bra. Jag tror vi tjejer har bra simultanförmåga och det passar nog bra när man är signalist. Jag tror att det är bra att rikta marknadsföringen till kvinnor. Till exempel på bilder och ute vid rekryteringar så att man kan identifiera sig med, säger Rebecka.

- Jag skulle gärna vilja se fler kvinnor ute i samband med rekryteringar. Jag tror det är bra att man har bra förebilder ute för andra som man kan känna samhörighet med, säger Sebastian.



*Martin Svärd och Rebecka Forsberg övar*

# Föryngring och nya tag

Text & bild: Daisy Balkin Rung

**När ny styrelse tillträdde i FRO Gävleborg blev det en rejäl föryngring och en riktig nystart. Kenneth Friskman som är ordförande har många idéer och delger dem mer än gärna när FROnytt kom på besök i mitten av augusti.**

Till kvällens arrangemang har de tre avdelningarna i förbundet bjudits in: FRO Gästrikland, FRO Söderhamn och FRO Hudiksvall. På grund av de långa avstånden mellan avdelningarna kan endast Gästrikland delta. Men det blir snabbt fullt runt bordet i lokalen på gamla regementet I14. Hela 14 personer dyker upp när man ska prata om höstplanering och aktiviteter.

Innan medlemmarna dyker upp berättar Kenneth Friskman om FRO Gävleborg.

- Våra avdelningar är väldigt aktiva så det är där aktiviteterna händer. Vi är väldigt positiva till samarbete med andra föreningar och även inom vår egen organisationer. Det är många gånger A och O i en bra fungerande verksamhet, säger Kenneth.

De har cirka 120 medlemmar och den nya styrelsen valdes i våras. Idéerna och tankarna är många och man har kommit igång ordentligt med en bra fungerande och attraktiv föreningsverksamhet. Man har kontakt med FRG i Sandviken och hoppas på sikt att inleda ett samarbete med kommunen där.

- Ikväll ska vi ha höstplanering och brainstorma. Det ska bli riktigt kul, säger Kenneth.

Klockan har blivit 18 och en efter en droppar medlemmarna

in. 14 personer blir det och alla får inte plats kring det stora bordet. Idéerna är många; allt från lödkurs, som man redan har bra erfarenhet av, till sambandsövningar. Men först inleder Kenneth med att prata om värdegrunden och om hur viktigt det är att följa denna.

- Jag kommer fortsätta tjata om värdegrunden och vikten av att respektera andra människor. I vår organisationer ser vi mångfald som en tillgång.

Så fortsätter mötet med höstplaneringen. Viceordförande Fredrik Nilsson har skrivit ner en del tankar om vad man kan tänkas göra på torsdagskvällarna. Bland annat diskuterar man om att ha en sambandsövning för att få rutin på radioapparater och övrig materiel.

- FRO ska ligga på framkant och vi ska kunna hjälpa till vid kriser. Så samtidigt som vi visar upp oss och blir kända, säger Kenneth.

En tanke är att pröva på att göra något efter "Gunnars garage" i FROnytt. Och att ha en FRONET-kurs. Den skulle Sven-Arne Borgh kunna hålla i. Han nickar med ett leende på läpparna och så är det bestämt. Simon Sundell var på Falsterbo Kursgård i Höllviken i somras och gick kursen "Grundkurs Civil signalist" och berättar om hur bra den var och att det är bra och viktigt att medlemmarna deltar på FRO:s centrala kurser.

Kenneth informerar också att FRO Söderhamn har en hel del aktiviteter på gång och att de gärna vill ha hjälp med sambandsuppdrag. Så fortsätter kvällen med information, brainstorming, kaffe och bullar. Regnet har upphört och det blir ett bra tillfälle att ta en gruppbild utanför lokalen.



*Alla deltagare samlade. Längst fram, andra från höger syns Kenneth Friskman, ordförande i FRO Gävleborg*



# Drönare på slagfältet

Av: Patrik Pettersson

Kriget i Ukraina har pågått sedan 20 februari 2014, det vill säga i över två och ett halvt år. Utöver det beklagliga i att strax under 10 000 har dött i kriget, så kan man börja se olika trender både på den ukrainska och den ryska sidan. En av trenderna är användningen av UAVer (UAV, Unmanned Aerial Vehicle, obemannande flygfarkoster), även kallade drönare, tillsammans med artilleri.

Idag kan vem som helst köpa drönare, priser varierar från några hundralappar till flera hundra tusen. Med dem kan man övervaka ett förhållandevis stort område, och såklart beroende på kameran kan man se olika bra. T ex genom att använda en IR-kamera, (infrarött, ca  $700 \text{ nm} < \lambda < 1 \text{ mm}$ ) kan man övervaka på natten, och det kostar inte mer än ett antal tusenlappar extra.

Användningen av drönare observerades för första gången i konfliktområdet i maj 2014, då användes den av den ryska sidan, sedan dess har användningen ökat markant. 14 stycken olika typer av drönare från den ryska krigsmakten har använts och dokumenterats i Donbasregionen, en (1) helikopterlikande och 13 stycken flygplanslikande. De verkar på olika höjder och har olika räckvidd, för att på så sätt kompletterat varandra. Värt att påpeka är att dessa drönarsystem är spanings- och övervakningssystem, och inte vapenplattformar.

På den ukrainska sidan är det mycket svårare att ange ett exakt antal, det beror till stor del på att privatpersoner i den ukrainska krigsmakten, inkluderat frivilligbataljonerna, själva har köpt civila drönare från marknaden och använder dem i fält. Det medför att de nästan uteslutande har mycket sämre prestanda och robusthet, fördelen är att det är ett mycket lågt pris per enhet jämfört med andra drönarsystem som används av olika väpnade trupper. Underhåll och reparation underlättas också av 3D-printertekniken som gör det möjligt att minimera underhållskejor och lager av reservdelar.

Drönarna verkar användas på lägre taktiska nivåer för spaning och kan snabbt ge en överblick av slagfältet, medan de används som spaning för eldledningen hos artilleriet på högre nivåer. Det finns rapporter om att ukrainska styrkor observerade drönare ovanför deras position för att några minuter senare utsättas av artilleribeskjutning. Enligt en del uppgifter kan artilleribeskjutning stå för upp till 80 %

av alla förluster, både militära och civila.

Drönare har i regel liten målyta vilket medför svårigheter att både upptäcka dem med radar och nedkämpa med traditionella vapen. Luftvärnsrobotar är extremt olönsamma att använda, eftersom robotarna kostar mycket mer än drönarna. Båda sidorna säger sig ha nedkämpat drönare med hjälp av tunga kulspjut och 23-30 mm automatkanoner enstaka gånger, men det i särklass mest effektiva sättet att nedkämpa drönarna är med hjälp av telekrigsåtgärder. Framför allt den ryska sidan har varit väldigt framgångsrika att med telekrigsfordon stört ut de ukrainska drönarna, som i regel störtat och blivit obrukbara. Drönare som används i konflikter är inget nytt, det har framför allt USA gjort otaliga gånger. Däremot är det uppseendeväckande hur ofta drönare använts i Ukraina, och då av båda sidorna. Tekniken går framåt med stormsteg, forskare har redan skapat svärmar med drönare, drönare som tillsammans bygger repbroar, bygger murar och byggnader, flyger in och kartlägger insidan av ett hus och mycket mer. Användningsområdena bland väpnade styrkor är knappt utforskade. Tänk bara bland signaltrupper, skicka upp en drönare som får agera antenn. Framtiden är minst sagt intressant.

**Vill du veta mer så  
rekommenderas texten  
"Lessons learned from the  
russo-ukrainian war" av  
Dr Phillip Karber.**



*Bild ovan: UAV en obemannad flygfarkost*

*Bild nedan: ett stridsflygplan som bl a används av Polen, Nordkorea, Ukraina och Ryssland*



# Samband på paraden Stockholm Pride

Text: Ricard Koljo

FRO Stockholm var ännu en gång där med ett större utbud av materiel. Ibland så undrar man hur stort något kan bli? Vad är maxgränsen för vad alla medverkande orkar med, med tanke på att allt som människor har omkring sig i det vardagliga livet. Efter möten av alla slag: utvärdering, uppstart, möten för funktionärer, planering- och logistikmöten och allt förarbete, så är själva arrangemanget över på ett fåtal timmar. Men vilken folkfest!!

Under den sista veckan innan paraden är det ett mer eller mindre frenetiskt pysslande på många olika håll. FRO Stockholms sambandsvagn kom på plats under fredagseftermiddagen, allt fungerade precis som planerat. Så är det lördag och dags för själva paraden. Klockan ringer 03.15, lite trött och nyvaken är man allt. Saker ska hämtas, lastas och transporteras till den gemensamma platsen för morgonmöte tillsammans med Stockholm Pride. Sambandsutrustningen flyttas in och stora ögon syns på de funktionärer som skall få använda utrustningen som FRO levererat till eventet.

Längs med paradvägen fanns funktionärer från FRO som blev utrustade för att kunna agera "FRO-support". FRO-funktionärerna, blev presenterade för den sektionschef som man skulle jobba i team med. En verklig framgångsfaktor tillsammans med transparent kommunikation. Sambandsprov, utfördes av paradens ledningscentral som sköttes och bemannades av FRO. Allt måste fungera och reservsamband likaså. Vid flera tillfällen hade polisen kontakt via FRO sambandsnät.

I år hade Stockholm Pride stöd från FRO med ljudanläggning, på tre olika positioner längs med paradvägen. Utroparna, läste med ojämna mellanrum upp en "jingel" där man gjorde "reklam" för att FRO levererade ljud- och sambandsutrustning. Starten gick på utsatt tid klockan 13.00 och sen rullade allt på i rasande fart. Hela paraden löpte utan större anmärkningar. Klockan 17.49 hade alla ekipage kommit fram till målgången på Lidingövägen och paraden var slut. Då startar efterarbetet för oss. Det ska packas ihop, göras rent och inventeras.

En välbehövlig pyttipanna, ett varmt avtackande från Stockholm Pride paradororganisation och en kort sväng på festivalområdet fick avsluta vårt deltagande för denna gång.

*Polis med FRO utrustning som användes flitigt under Stockholm Prideparad*



# Sommaren på Fårö

Text & bild: Kent Ahlqvist

Som brukligt fylldes Fårö kursgård under två sommarveckor av elever som utbildade sig för olika befattningar inom hemvärnet. Försvarsmaktens nytillträdde samordnare för verksamheten på Gotland, överste Mattias Ardin, besökte kurserna och tackade deltagarna för det stora engagemanget och viljan att gå utbildning under semestern. Han tyckte det var bra att kurserna fokuserade på förhållanden på Gotland och lovade att komma tillbaka med inspel och underlag till kommande år. De fyra kurserna för chefer inom ledningssystemområdet hade samlat ett femtiotal deltagare från hela landet. Kurserna arbetar tillsammans för att planera upp ett ledningssystem för en fiktiv hemvärnsbataljon. Stabsmedlemmar får en fördjupad inblick i ledningssystemens möjligheter och begränsningar, en viktig kunskap för dem som planerar hela bataljonens verksamhet. Ledningssystembefäl bryter ner chefens önskemål och omvandlar det till planer och order. Gruppchefer i ledningsplutoner och kompanier får lära sig att detaljplanera och rekognosera för olika sambandslösningar och ledningsplatser. Det hela utmunnar i en slutlig order för bataljonen. Kursernas längd varierar från 6 till 10 dagar. Tempot är högt och även om några elever har familjen med sig på kursgården blir det inte mycket fritid. GU Signalist 3, som är den sista delen av tre i FRO:s befattningsutbildning för blivande signalister i hemvärnet. Utbildningen fokuserar på kommunikation på längre avstånd, alltså HF eller som det också benämns kortvåg. Även om radiokommunikation på HF handlar att reflektera signalerna på hög höjd, fick eleverna lära sig att det kan fungera med antenner på låg höjd.



*Överste Mattias Ardin, nytillträdde samordnare på Gotland besökte FRO:s kurser på Fårö. Här syns han längst till höger tillsammans med några elever.*

## Utbildning för ny personal till Molos

Teori och praktik varvades i lagom dos när en teknikkurs för personal i Molos genomfördes på Åsbro kursgård. Några elever gick grundkurs medan andra elever gick kursen som repetition. Systemledarna i Molos ska regelbundet genomgå repetitionsutbildning för att behålla kunskapsnivån eller rent av lära sig nytillkommen teknik. Utbildningen genomfördes på övningsfältet runt kursgården, både i lätt och lite svårare terräng. Eleverna



ställdes inför diverse sambandstekniska utmaningar under veckan som avslutas med en övning för att knyta ihop säcken.

FRO bemannar Svenska Kraftnäts Molosgrupper med systemledare. De utbildas för att kunna hantera utrustningen i de bandvagnar och terrängbilar som grupperna disponerar. Mejla till [molos@fro.se](mailto:molos@fro.se) om du vill veta mer.

# Det försvunna flygplanet

När jag skrev om det försvunna flygplanet i FROnytt 1-2016 nämnde jag att jag hade hittat en möjlig haveriplats. Har jag sagt Adam bör jag väl säga Bertil...

Det här försvinnandet har fascinerat mig sedan jag först hörde talas om det, när jag som extremt flygintresserad åttaåring fick veta att en B18 bärgades ur Härnösands hamn efter 33 år på botten. Mindre än ett år senare sände TV ett program om nödländningarna, och efter det har jag aldrig riktigt kunnat släppa tanken.

Förra hösten urartade en diskussion på Twitter om just det TV-programmet och förhoppningen att SVT Öppet Arkiv skulle lägga ut det (har inte hänt än) i att mitt intresse väcktes på allvar igen, och att jag ville veta mer. När jag upptäckte att det inte fanns så mycket skrivet om händelsen som jag hoppats, så jag vände mig istället till de ursprungliga källorna och tog fram material från tidningsarkiv, Krigsarkivet och Landsarkiven i Östersund och Härnösand. Jag tog också kontakt med andra flyghistoriker och flyghistoriska föreningar.

I det materialet fann jag några sammanhängande serier av observationer från marken av ett oväntat flygplan, och en av de serierna ansluter till deras sist kända position och kurs. Om de följt den färdvägen skulle topografi och väder i samarbete ha tvingat dem att nödlända i ett specifikt område. Intressant nog uppger andra källor att ett eldsken, som då tolkades som en möjlig nödsignal, sågs från just det området morgonen efter försvinnandet. Om jag skulle försöka dra till mig uppmärksamhet med en nödraket i okänt område skulle jag göra det i gryningen, när folk kan förväntas vara vakna – men det ändå är så mörkt att raketerna syns.

Landsfiskalen skickade nästan direkt ut skidpatruller från gårdar i närheten, och när vädret några dagar senare var flygbart skickade F4 dit en hel division för att spana. Söksområdet var dock flera kvadratmil av oländig fjällterräng i djup snö, så chansen att hitta ett översnöat flygplan måste ha varit minimal. Ingenting hittades.

Jag avdelade några mindre söksområden från min tolkning av vittnesbeskrivningarna av eldskenet, och ägnade några dagar åt att söka av myrmark i Google Earth. Just när höstsnön började falla i området hittade jag

en flygplansformad silhuett som inte uppförde sig som en trädsugga. En mycket lång vinter senare begav jag mig ut på fjällvandring när snötäcket var borta, och det mesta vattnet hade runnit undan. Det jag fann på platsen var en mycket mjuk myr, med en rak fåra som slutar i ett sönderbrutet parti gungfly där silhuetten jag sett visade sig vara kanaler, som om ett tvåmotorigt flygplan har sjunkit. Vingar, nos och motorgondoler har lämnat ett än idag tydligt avtryck, och jag anar spår av kropp och stabilisator. Naturen har dock haft 70 år på sig att återta platsen. Gungflyet där var för mjukt för att gå på, så nästa steg blev flygspaning. På Flygvapnets 90-årsdag flög jag dit med en sportflygare, och jag fick mer överblick. I ett myrhål med lite klarare vatten tycker jag mig se en kant som liknar ett roder.

Tredje besöket på platsen blev med en gummibåt och lite ytterligare sökutrustning. Det var då jag fann att jag underskattat myrens djup. Den sond jag hade med mig nådde aldrig någonting, så botten (och vad som än skapat de raka, rätvinkliga och symmetriska kanalerna) har mer än fyra meter dy över sig.

Medan jag funderar på hur jag ska kunna gå vidare med djupsök i dy där det egentligen är för blött för att gå men för torrt för att ro har jag skickat in en rapport om sökandet, mina observationer, slutsatser och hypoteser till Försvarsmakten. Förhoppningsvis finns där ett intresse för var B 18B nr 18180 tillsammans med fänrik Hoffberg, vicekorpral Carlsson och furir Andersson har tillbringat de senaste sjuttio åren.



## Besök från Försvarsutskottet

Paula Holmqvist från Försvarsutskottet besökte sommarkurserna i Höllviken under ett par dagar. Hon är utskottets kontaktperson mot de frivilliga försvarsorganisationerna och passade på att informera sig om FRO och vår verksamhet. Särskilt intressanta var kurserna i IT-säkerhet. Ett aktuellt ämne där det är viktigt att alla som kommer i kontakt med IT-system i tillfälliga miljöer känner till hot och risker som finns och hur man motverkar dessa. FRO genomför två kurser, en med inriktning mot stabspersonal i hemvärnet och en för dem som verkar i förstärkningsresurser av olika slag inom samhällets krisberedskap.

På instruktörskursen diskuterades vikten av att medlemmarna gavs tillfälle att utvecklas både i sina befattningar och på andra sätt. Ett exempel är just att bli instruktör, vilket är en värdefull utbildning som man ven har nytta av privat. Eleverna på årets instruktörskurs kommer att erbjudas fortsatt utveckling genom att medverka på kommande sambandskurser. Paula besökte även övriga kurser som pågick på kursgården, två grundkurser för signalister till hemvärnet och en utbildning i sambandsplanering för sambandsledare inom samhällets krisberedskap.



*Paula Holmqvist från Försvarsutskottet besökte FRO:s kurser i Höllviken. Här samtalar hon med några elever.*

## Kunglig silvermedalj



Under en solig sommarmorgon på Falsterbo Kursgård tilldelades Tomas Svensson Kunglig silvermedalj för sin verksamhet som instruktör.

# FRO Norrbotten firar Boden Radio 100 år

Text & bild: Karl-Erik Björnfot



*Radiobunkern besöktes av cirka 300 personer*

FRO Norrbotten Södra har genomfört några olika aktiviteter i sommar och höst. I juli deltog i ett evenemang anordnat av föreningen "Boden Radio - först i etern" som firade att det var 100 år sedan Boden Radio invigdes, stationen hade såväl militär som civil betydelse. Militärt servade radiostationen Bodens fästningsbehov. Civilt handlade det om kustradiotrafik till och från fartyg i Bottenhavet. Under slutskedet av första världskriget hanterade stationen närmare 8000 krigsfångetelegram inför utväxlandet av fångar mellan de stridande parterna.

Radiostationen var placerad i en kraftig betongbunker och anropssignalen var SAI. Stationen stängdes 1975 och utgick ur krigsorganisation 1985, det är nog mer än ett halvt sekel sedan den senaste sändningen på plats i bunkern gjordes. Tyvärr fick bunkern stå utan tillsyn fram till 2010, då föreningen "Boden Radio - först i etern" bildades. Föreningens syfte är att försöka bevara radiobunkern samt naturligtvis att återställa det man kan, efter år av skadegörelse och förfall. Nu hoppas man att bunkern skall kunna erhålla status som byggnadsminne. Flera FRO-are är medlemmar i föreningen och någon är även styrelseledamot.

FRO fick i ett tidigt skede en förfrågan om att demonstrera olika radioaktiviteter såsom amatörradio och annan lämplig radio. Lennart Jansson, SM2EUO hade ansökt om specialsignalen SF100SAI, han lyckades också få fram ett snyggt QSL kort för signalen.

Några FRO-are från Luleå – Boden spände söndagen innan jubileet upp antenner för amatörradio, ivrigt jagade av mygg! Tidigt på jubileumsdagen riggade vi fyra HF och en VHF station i det gamla operatörsrummet. Vädret var strålande, dock inte konditionerna, vi lyckades köra ett 40 tal telegrafi och telefoni kontakter med såväl svenska som utländska stationer. Samtidigt passade vår MOLOS besättning på

att genomföra sin kvartalsövning. Vi fick se hur man upprättade stationsplatsen. Masten restes och utrustningen iordningställdes och testades.

Här såg man också ett gyllene tillfälle att för besökarna visa upp den mycket viktiga resursen som nyttjas vid avhjälpande av större elkraftproblem i Svenska Kraftnäts elnät.

Dessutom hade man också en bra möjlighet att försöka locka till sig intresserade för att bredda basen för bemanning av MOLOS-vagnen.

Under dagen besöktes radiobunkern av mellan 250 – 300 personer, SR-s lokalradio station sände direkt från evenemanget och SVT-s lokal nyheter gjorde ett ganska långt inslag i sin nyhetssändning.

*FRO Norrbotten södra firar Boden Radio 100 år.*

# Besök på Frivilligskolan P7

Text & bild: Lillemor Bohlin

Varje sommar anordnas Frivilligskolan på P7 i Revingehed. Detta är ett samarbete med Lottorna, Bilkåren och hemvärnet. Här utbildas stabsassistenter, instruktörer, stabs- och sambandsgruppchefer, förare till bandvagnar och lastbilar.

FRO i Skåne blev inbjudna tillsammans med övriga avtalsskrivande organisationer till Frivilligskolan på P7.

Detta i syfte att vi ska se vad som händer, vad vi i vår organisation kan skicka våra medlemmar på för utbildningar och givetvis för att öka samarbetet mellan oss organisationer.

Efter en lunch tillsammans med skolchefen Conny Andersson fick vi först en information om sommarutbildningarna och dess upplägg. Alla är välkomna att söka efter att ha skrivit ett utbildningsavtal, precis som vanligt.

Den första kursen vi besökte var Grundkurs stabsassistent. Här träffade jag min nya stabsassistent på min hemmastab, ett roligt möte. Eleverna fick berätta vad de gjort och hur de tycker att det går. Det är mycket de ska gå igenom på två veckor, expeditionstjänst, kryptonycklar, karta, antenner. Den allmänna meningen var att det är mycket att ta in men en rolig och bra utbildning. Här är målet att kunna verka i en hemvärnsstab, sen är det mängdträning i hemförbandet som gäller.

Fick en liten pratstund med Signe (min stabsassistent). Hon var mycket nöjd med utbildningen och såg fram emot att komma till stabsarbetet med sina nya kunskaper.

Det fanns en egen utbildningslinje för de stabsassistenter som ska ha placering på militärregionsstab (MR- stab) och på högkvarteret. Det är enligt eleverna en intensiv utbildning så de har mycket systemuppbyggnad att ta in utöver allt det andra.

Stabs- och sambandschefsutbildningen stod på tur och här hittade jag mina första FRO kolleger. Fyra elever och en instruktör, tillsammans med lottor och hemvärnsbefäl.

Denna utbildning ansågs vara spännande och intressant. En bra plattform för att knyta kontakter och byta erfarenheter.

Nu gick vi från lektionssalarna ut i terrängen för att hälsa på eleverna i GU-F. Ett tjugotal killar och tjejer skapar sin första kontakt med hemvärnet för att sedan gå sin befattningsutbildning. Även här fanns det FRO-medlemmar att hitta. De tyckte att det hittills hade varit utmanande men tufft. Väldigt blandad ålder vilket sågs som positivt då erfarenheter blandas och de civila kunskaperna kan komma till hjälp. Enligt instruktörerna gör detta att det är svårare att lägga utbildningsnivån, men det fungerar. Det viktigaste är

att få kunskapen, inte att få skador och behöva åka hem. Lottorna har en Rookiekurs för unga tjejer som skapar sin allra första kontakt med Försvarsmakten. Här blandas signalering med sjukvård och exercis. När vi kom hade de sina fältdygn framför sig. Tälten var resta och toaletten utmarkerad, ett vindskydd vid köksdelen. Vi gavs en rundvandring där de unga tjejerna fick berätta vad de gjort och hur de upplevde utbildningen. De ville veta vad försvarsmakten är och vad som finns framför dem, det är en väg till GU-F eller GMU.

Anledningen till att de sökte var bland annat utmaningar, både fysiska och psykiska, friluftsliv, att komma från sina invanda mönster och prova på något annat. De fick en enorm gruppkänsla med människor de aldrig träffat innan. Vi besökare tyckte synd om dessa tjejer då deras skog var full av enorma mygg, den stund vi var där fick jag minst 50 myggbett, tänk då två dygn i detta. Bandvagnsutbildningen besökte vi då de höll på med hinderkörning med stora stenar, vatten, backar med mera.

Lastbilsgänget övade att lyfta av och på last med lastkrok. Dessa utbildningar löper över mer än ett år oftast och är väldigt ingående.

Efter en dag på P7 åkte vi nöjda hemåt med en stor insyn och medvetenhet om vad vi har nära oss. Hit kan vi sända våra FRO-medlemmar för att förkovra sig. Det kan ju hända att en medlem inte har möjlighet att åka på våra egna utbildningar på Fårö och kan då gå på närmare håll, här tänker jag främst på stab och sambandsgruppchefsutbildningen.



*Bild ovan: Signe Espfors lär sig nya saker för att kunna verka som stabsassistent*



# KFÖ i Jämtlands terräng

Text: Henrik O A Barkman

I maj genomförde hemvärdnet i Jämtland och Härjedalen sin KFÖ, och som så många gånger förr betydde det att Fältjägarbataljonen och 145:e hemvärnsunderrättelsekompaniet blåste horn och möttes i en dubbelsidig övning. Objekt och exakt scenario varierar från år till år, men generellt sett får parterna olika men likartade övningsförutsättningar, där den andre ser ut att vara angripare. I år hade vi dessutom förstärkning med en pluton från norska hemvärdnets insatskompani Rype. Deras lättrolliga och tungt beväpnade jeepar var ett välkommet tillskott i eldkraft, åtminstone för den sida de för tillfället tillhörde. De började hos bataljonen, men bytte i halvtid till hvund – som då fick chansen demonstrera vad som händer när man med ett bra underrättelseunderlag visar in ett förband med stor slagstyrka...

Sambandsmässigt präglades övningen, föga förvånande, av Jämtlands terräng. Stora avstånd och landskap med bergkullar mest överallt gör sitt till för att ställa till det för signalisterna, men med lite planering går även det att lösa. I och med att det är förbandens hemmateräng är det ingen nyhet. Vad som däremot var en nyhet var utmaningen som uppstod när en enhet tillfälligt grupperade på en flygplats. Hur reser man antenner när flyget ställer skallkrav på hinderfrihet? Den enheten hade dock flera medlemmar som gått kursen FRO HF Telefoni i Änn, så de var inte rädda för okonventionella lösningar. Sambandet fungerade utan anmärkning, även från den platsen.

Vem vann, då? Eftersom sidorna hade olika scenarion nöjer jag mig med att konstatera att båda sidor löste sina uppgifter, och att båda sidor tog med sig nyttiga lärdomar.

# HF 16. Nordic Shortwave Conference på Fårö

Konferensen som anordnas av Nordic Radio Society var tredje år hade även denna gång vänligen erbjudet FRO en plats. HF16 höll en mycket hög internationell nivå och var mycket intressant. Det är tydligt att intresset för HF-kommunikation åter är i stigande. Linus Olsson har redan lämnat en bra sammanfattning av programmet på FRO FB. Här berör jag bara några delar översiktligt inom givet utrymme.

## Bredbandig HF för data trafik

De flesta presentationerna berörde mer eller mindre bredbandig HF (WBHF). Detta ytterst för att kunna realisera ren TCP/IP-trafik. Förutom olika predikteringsmodeller diskuterades olika förbättringar av dagens teknik och standards.

Sedan många år använder flygbolag HF när de flyger över polerna där SATCOM saknas. Det finns ett ökande intresse av polarområdena för både civil och militär verksamhet och det driver intresset för HF. Vidare kan HF ses som backup för militär användning av SATCOM i ljuset av att flera länder har förmåga att släcka satelliter.

Inom standardiseringskommittéer och inom industrin pågår utveckling av 4:e generationens ALE. För det Amerikanska försvaret pågår arbete med att specificera WBHF för upp till 48kHz bandbredd. Även krypteringen av länkprocessen kommer att stärkas för att mota elakingar.

Principen går ut på att anpassa efter en för tillfället tillgänglig bandbredd och summariskt sker följande:

A hittar användbara 24kHz och anropar B. B granskar de föreslagna 24kHz och svarar med vilka delar av dessa 24kHz som fungerar på hans QTH. Kanske blir resultatet en 12kHz-kanal.

När datahastigheterna ökar så tenderar länkprocessen att bli lika tidskrävande som nyttotrafiken. För att radikalt minska

den tiden kan man exv. utnyttja SDR-teknik och hela tiden parallellt lyssna (staring) på alla förutbestämda frekvenser istället för en tidskrävande skanning.

En variant kan vara att analysera pågående trafik och ”stjäla” bandbredd när det blir förutsägbara korta uppehåll i trafiken. Flera talare påpekade att det inte bara är att skapa allt större bandbredder utan att verkligen utveckla effektiva applikationer. Även militärkollektivet bör som civilsamhället göra bättre planering av frekvens-ut effekt och inte bara fläska på. Det blir ett intressant scenario när en makt skall dela bandbredd med en opponent som vill störa och samtidigt själv köra HF.

Allt fler rundradiostationer i HF-bandet läggs ner i korrelation med att internet frälsar allt fler länder. Processen att få tillgång till återlämnade frekvenser är nära oändlig och de återanvänds inte sällan av någon stat som vill sprida sitt evangelium utan att besvara ITU.

## Fordonsmonterad loop vs spröt vid NVIS

Försök med NVIS till fordon visar att loop på taket jämfört med böjt spröt över taket är bättre. Nackdelen är att loopen är dyrare och svårare att placera. Den fattige kan prova att ansluta toppen på sprötet till bilen och få en loop med lite bättre förstärkning. Men det kräver en ny anpassning.

## VLF till ubåtar

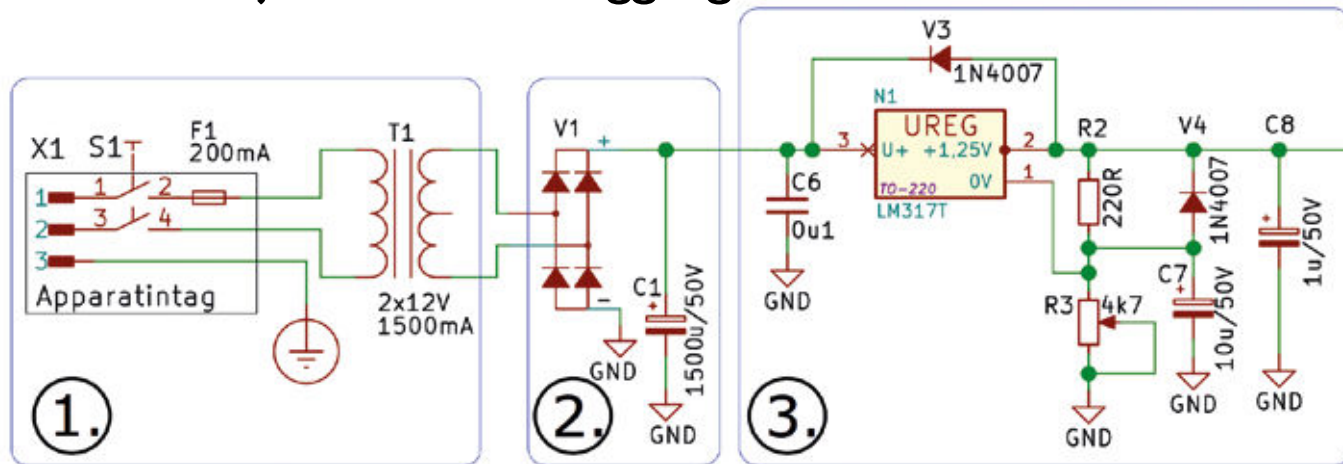
Kommunikation på VLF (ca 18-22KHz) begränsas ofta av sporadiska atmosfäriska störningar. Genom att tillföra ett enkelt felrättningsprotokoll som Reed Solomon tillsammans med att öka bandbredden för mottagaren ihop med en amplitudbegränsare erhålls en kraftfull förbättring. De sporadiska störningarna reduceras till bakgrundsbrus vilket enklare hanteras av gängse modulationsteknik som MSK.



*HF16. UAV presenterad som budgetalternativ till antennmätning med helikopter. Quadrocoptern som lyfter 2kg är utrustad med mätantenn, SDR-dongle, GPS, höjdmätare och en Raspberry Pi2 som hjärna med Wifi som länk till marken.*

# Gunnars Garage

## LM317 som justerbart nätaggregat



Schema justerbart nätaggregat med LM317.

Jag beskrev LM317 i FRO Nytt 2/2016. I databladet för LM317 finns ett justerbart nätaggregat som kan varieras mellan 1,2 V och 28 V med en ström upp till 1,5 A. Här går vi igenom schemat och lite uträkningar.

**1. Nätanslutning, säkring, strömbrytare, jord och transformator.** Anslutningen görs med ett apparatintag som har inbyggd strömbrytare och säkringshållare. Den följs av en transformator T1. Transformatorn ger 24 V/1,5 A. Effekten blir enligt  $P=I \cdot U$  då  $1,5A \cdot 24V = 36W$ .

På primärsidan av transformatorn kommer vi då dra en ström som är  $I=P/U$  dvs  $I=36W/230V=0,156$  A. Lämplig säkring för F1 blir på 200mA. OBS, strömbrytaren är tvåpolig, ett säkerhetskrav! En annan säkerhetsdetalj här är en jordanslutning till inbyggnadslådans metallchassi.

**2. Likriktning och glättningskondensatorer.** V1 är en likriktarbygga följt av en kondensator (C1) för att glätta/ filtrera den likriktade spänningen. En tumregel säger minst 1000uF per ampere. Transformatorn klarar av 1,5 A vilket ger 1500 uF. En kondensator på 1500-2200 uF går utmärkt. Transformator på 24 V ger efter likriktning spänningen  $24V \cdot \sqrt{2} = 33,9V$  ( $\sqrt{2}=1,4142$ ). Dra av det spänningsfallet vi får av dioder i likriktaren V1. En kiseldiod ger spänningsfall på ca 0,7 V och då det är två dioder så blir det totalt 1,4 V. Spänningen blir då:  $33,9V - 1,4V = 32,5$  V. Välj då kondensatorer som klarar minst 50 V.

**3. Regleringskretsen.** Först kommer C6 som ska sitta nära N1 för att agera buffert om avståndet mellan C1 och N1 blir för långt. Därefter kommer N1 följt av R2 och R3 som blir till en spänningsdelaren som ger signalen in till mätینگängen på N1.

Räknar vi på R2 och R3 enligt formeln  $U_{ut} = 1,25(1 + R3/R2)$  ser vi att max spänning ut från N1 blir när potentiometern R3 är på 4700  $\Omega$ ,  $U_{ut} = 1,25(1 + 4700/220) = 27,9$  V och minsta spänningen ut är när R3 är på 0  $\Omega$   $U_{ut} = 1,25(1 + 0/220) = 1,25$  V.

För att hindra störningar och rippel på utgången att nå mätینگängen på N1 så har vi C7 som filtrerar signalen in till N1. Om man använder C7 säger databladet att man bör använda skyddsdiodes så därför monterar vi V3 och V4. Den sista kondensatorn är C8, som en liten energibank för att hjälpa till vid snabba transienter, men den är egentligen inte nödvändig av stabilitetsskäl.

#### 4. Utgångar och mätning

Efter C8 finns en strömbrytare som gör att man kan slå på eller stänga av utgången. Om man kopplar in en voltmeter före strömbrytaren kan man ställa in lämplig spänning innan man slår till utgången.

### Komponentlista

X1	Apparatintag med säkring och nätströmbrytare
F1	Glassrörssäkring snabb 5x20mm 200mA
T1	Transformator 2x12V 1,5A eller kapslad AC nätadel 24V/1,5A
V1	Likriktarbrygga minimum 3A/50V
C1	Elektrolytkondensator 1500-2200uF/50V
C6	Kondensator 0,1 uF=100nF (minst 50V) plastfolie eller keramisk.
N1	Spänningsregulator LM317
R2	Motstånd 220 $\Omega$ /0.25W
R3	Potentiometer 4700 $\Omega$ linjär
V3,V4	Diod 1N4007
C7	Elektrolytkondensator 10uF 50V
C8	Elektrolytkondensator 1uF 50V
S2	Strömbrytare DPST 2 polig, brytande
X2	Polskruv röd
X3	Polskruv svart
E1	Inbyggnadslåda
E2	Kylfläns till LM317

### Elsäkerhet!

Nätspänning är inget att leka med! Jag har jobbat i en bransch som konstruerade nätansluten utrustning. Jag har suttit med i ett flertal konstruktionsgranskningar där vi granskade isolering, isolationsavstånd, petskydd och liknande så jag tror att jag kan bygga detta på ett säkert sätt.

Är man det minsta osäker/okunning i det ämnet så kan man köpa en färdigkapslad transformator (AC-nätadel) så man slipper nätspänningen. Det är ett enkelt sätt att bli av med nätspänningen så man bygga det tillsammans med ungdomar och nybörjare.

Som radioamatör kan jag bygga och använda ett nätanslutet labbaggregat men jag kan egentligen inte sälja eller överlåta det till någon annan. Om jag skulle sälja en egenbyggd nätadel är jag plötsligt en tillverkare som ska garantera att det uppfyller alla normer för både EMC och elsäkerhet...

### Till nästa nummer

Då hoppas jag att jag fått tid att löda samman bygget som ligger här. Även inkopplingen av den där digitala voltmeteren som inte rymdes i detta nummer och så kanske lite bilder...

# Information från centralstyrelsen

## **Samband och ledningsstöd i samhällets krisberedskap**

I samhällsdebatten diskuteras nu det som kallas ett nytt totalförsvaret och civilt försvar. Det är ännu oklart vad detta innebär i detalj, men alla parter är överens om att frivilliga förstärkningsresurser kommer att behövas på många olika sätt. De frivilliga försvarsorganisationerna kommer genom FOS att vara med i de fortsatta diskussionerna.

För FRO kan detta leda till en ökad tydlighet i hur våra sambandsenheter i län, landsting och kommuner ska kunna användas. Vi måste vara beredda att möta de krav och önskemål som ställs och anpassa enheterna efter lokala behov.

## **Har du rätt grundutbildning?**

Många signalister i hemvärnet har gått Grundutbildning block 1-4 men sen inte följt upp detta med att genomföra kompletterande grundutbildning, t ex kurserna för Ra 180 och PC-Dart samt RA 763 och SwALE. Det är viktigt att du som signalist i hemvärnet har kunskap om och kan hantera alla de sambandssystem som används. Man vet aldrig var bataljonen hamnar och vilka medel man måste tillgripa. Om du saknar någon del av grundutbildningen bör du kontakta ditt förbund eller S6 i ditt förband för att planera fortsatt utbildning.

## **Sambands- och IT-konferens**

Årets Sambands- och IT-konferens anordnas på Försvarsmaktens Utvecklingscentrum i Enköping under tiden 19 – 20 november. Ett tekniskt program med många intressanta föredrag hägrar. Inbjudan kommer att skickas ut till förbunden.

## **Flyttbar DMR-repeater**

Riksstämman beslöt att en flyttbar DMR-repeater ska anskaffas för användning på kursgårdar och i förbundens föreningsverksamhet. En Hytera VHF-DMR är nu inköpt och användes under kurserna i Höllviken 2016. Den är även tillgänglig för utlåning till förbund som vill göra prov och försök med digitalradio. Repeatern lånas endast ut till förbund i FRO. Centrala aktiviteter har företräde vid bokning. För närvarande finns endast en repeater, men vi planerar att utöka satsen med några terminaler under nästa år. Detaljerade regler för utlåning kommer ut inom kort.

## **Kurs för webbredaktörer**

En kurs för webbredaktörer genomförs i Hallsberg 26 – 27 november. Kursen är till för nya webbredaktörer i förbunden, både de som har en webbplats och de som ännu inte kommit igång med sin nya webbplats. Inbjudan kommer att skickas ut till förbunden.

## **OrbiGo**

OrbiGo är ett rikstäckande DMR-nät avsett för åkerier och lantbruk. FRO förhandlar med OrbiGo om ett specialabonnemang för medlemmar i FRO. Till ett reducerat pris kan medlemmar teckna ett abonnemang där syftet är att kunna vara behjälpliga för OrbiGo vid behov. Det kan vara allt från räckviddstester vid kundförfrågningar till att testa av täckning runt en ny site eller en ny funktion i nätet. Vi återkommer med närmare besked när avtalet är klart. Läs om OrbiGo på [orbigo.se](http://orbigo.se).

## **Rekrytering av signalister till hemvärnet**

Höstens kurser är i stort sett fulltecknade och hemvärnet kommer att få ett betydande tillskott av signalister. Nu gäller det att ta tag i rekrytering av nya signalister för utbildning under 2017. De som rekryteras under hösten ska planeras in för GU-F för att sedan kunna gå befattningsutbildning. Målet två nya signalister per bataljon och år gäller!

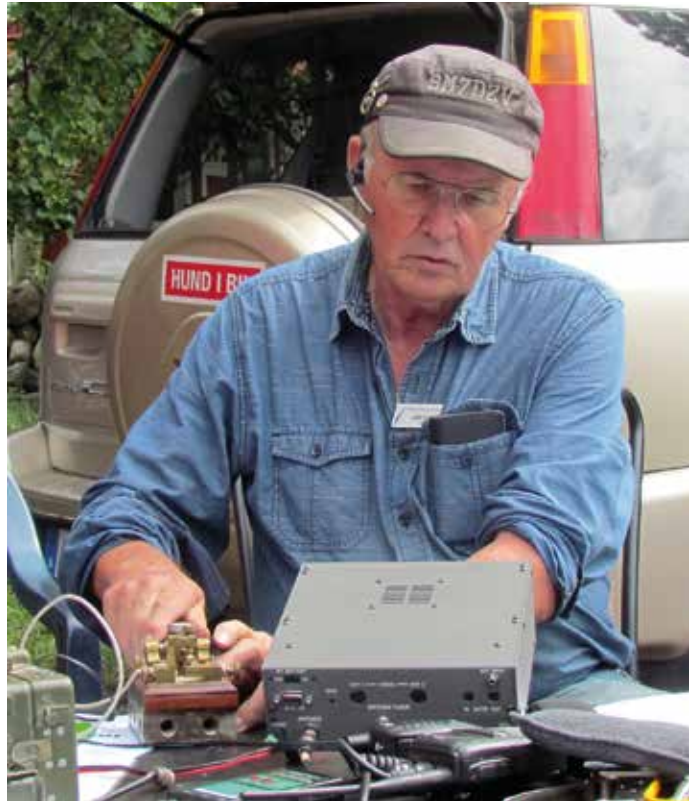
# Järngänget Böda

Vid årets fyrhelsaktivitet samlades som brukligt FRO:s Järngäng i Böda på norra Öland. Syftet med den årliga träffen var att träffas och ha trevligt tillsammans och för att ”köra” radio.

Ett tjugotal medlemmar med anknytning till de tidigare telegrafikurserna i Karlsborg och på Fårö var på plats, allt i från Sundsvall i norr till Skåne i syd. Platsen för telegrafisändningarna (och telefonin) var Fyren Långe Erik längst norr ut på Öland. Hemvärnets gamla Ra 200 med sina antenner och motstagslinor var också i etern till mångas förtjusning.

I samband med den gemensamma middagen utdelades FRO Silvermedalj till Erik Nyberg, Böda. Erik har under många år varit funktionär inom FRO i Kalmar län och har bland annat på central nivå medverkat i utformningen av systemet för anropssignaler till FRONET.

Text & bild: Jan Johansson



Erik Nyberg från Böda.

## rakom.se

Radiokommunikation i Borås

Tvinnargatan 25 | info@rakom.se | Tfn: 033-723 22 10  
507 30 Brämhult | www.rakom.se | Fax: 033-13 88 71

Rakom erbjuder följande produkter:

- Komradio, handapparater och mobilstationer
- Antenner och koaxkabel
- Kontakter och adapttrar
- Strömförsörjning och laddare
- Peltor hörselkåpor
- Kantronic packetmodem
- Uthyrning av komradio (FRO 50 %)

För tekniska data se rakom.se

FRO-medlemmar har 20 % rabatt på priserna på hemsidan (12 % för Peltor, ICOM och antenner)

### Prisvärd komradio

## All-bandsradio ICOM IC 7100

IC-7100 är marknadens första transceiver med touchskärm. Det har aldrig tidigare varit så enkelt att handa en transceiver.

Radion kan beställas med helt frekvensöppnad TX mot en tilläggskostnad.

**Frekvensområde:**

0,030–200 MHz, 400–470 MHz.  
USB, LSB, CW, RTTY, AM, DV, FM, WFM (RX).

**FRO-Pris: 13 156:-**

**Köp till: AH-4 aut. avstämning 3 850:-  
CS7100 program 550:-**



Fri frakt  
vid köp  
över 950:-



110132900



## Nijmegenmarschen

I somras fick jag den stora äran att få vara funktionär på Nijmegenmarschen i Holland. Tillsammans med hemvärnskolleger från Danmark och Norge bemannade vi rastplatser längs marschvägen för våra 1400 militära gångare som går fyra mil per dag i fyra dagar.

Hela Nijmegen är en stor folkfest och det är en mäktig känsla att befinna sig mitt i detta. Vänlighet, hjälpsamhet och kamratskap precis överallt.

Text & bild: Lillemor Bohlin

*Norra Skånska marschgruppen på väg till mot mål*