

Nr 2, juni 2016

FROnytt



Medlemstidning för Frivilliga Radioorganisationen

Riksstämman på Tånga Hed

Stor Molosövning

Första kvinnliga sambandsbefälet

Övning med Trafikverket

Medlemstidning för
Frivilliga
Radioorganisationen

Ansvarig utgivare

Kent Ahlqvist

Chefredaktör

Daisy Balkin Rung

daisy.balkin@fro.se

0768-532540

Bild & layout

Stephanie Rung

Redaktionen

redaktion@fro.se

Redaktörer

Lillemor Bohlin

lillemor.bohlin@fro.se

Totte Fleischer

totte.fleischer@fro.se

Teknisk redaktör

Patrik Pettersson

Ordförande

Georg Guldstrand

georg.guldstrand@fro.se

Kansli och medlemsfrågor

fro@fro.se

08-52807730

Tryckeri

V-tab, Vimmerby, 2011

ISSN-0345-3758

Chefredaktören förbehåller sig
rätten att redigera inkommet
material.

Nästa nummer

utkommer 16 september 2016

Manusstopp 20 augusti 2016

Omslagsbild:

Vår profil Gunilla Åkesson

Bild: Lillemor Bohlin

Innehåll

- 3 Ledare
- 4 Sveriges första kvinnliga sambandsbefäl
- 6 Veterandagen
- 7 Kurser i Ånn
- 8 Stor Molosövning i Norrland
- 12 Riksstämman med trolleri
- 15 Gärdesloppet
- 16 Grafen
- 19 I huvudet på en chefredaktör
- 20 Gunnars garage
- 22 Ledningssystemchefer på HvSS
- 23 Trafikverksövning



*Trevlig sommar
önskar
FROnytt!*

Frivillig försvarsorganisation, hiss eller diss?



Det säkerhetspolitiska läget har naturligtvis sett mycket olika ut under åren och jag har själv under mina 6 konferenser fått uppleva hur konferensen hela tiden har aktuella och intressanta ämnen på dagordningen.



Riksstämman (RS) genomfördes under helgen 14-15 maj. Det kändes skönt att få komma hem och sätta "check" på denna uppgift. Det är många som varit med att planera RS, i planering och genomförande. Extra roligt var att vi för första gången hade webbsändning! Är det någon organisation som ska kunna fixa tekniken själva så är det självklart FRO. Vill passa på och tacka FRO Elfsborg och alla funktionärer som på olika sätt stöttade oss med genomförandet! Tack, utan er hade det inte gått så bra som det gjorde. FRO Norra Skåne har tagit kommandantstaven och genomför RS 2018.

Nu har alla olika nivåer inom FRO valt sin nya styrelse. Att ta ett uppdrag i en styrelse innebär också ett ansvar. Ett ansvar att leverera vad som förväntas från våra delegaters beslut på RS, portalparagrafer i våra grundstadgar och direktiv från vår operativa ledning. De femårsmål som RS fattat beslut om ska nu handläggas av den nya styrelse jag fick förtroendet att leda. Vi kommer som brukligt bryta ner målen till mål för vår mandatperiod. Mer om detta efter kommande centralstyrelsemöte.

Hur upplever du ditt medlemskap i en frivillig försvarsorganisation? Stolt medlem som gärna talar om vår betydelse (hiss) eller en som sällan pratar om det för du tror att andra inte bryr sig (diss)? Ser våra myndigheter oss som resurs (hiss) eller som några frivilliga som springer i vägen och vill hjälpa till (diss)? De frivilliga försvarsorganisationernas betydelse är i ropet för tillfället, något vi ska ta tillvara på! Många talar om vår betydelse på olika sätt och i flera forum. Detta beror inte enbart på "flyktingströmmen" och

"skogsbranden", det beror självklart också på att vi i många år berättat om vad vi kan, vill och orkar med till beslutsfattare. Beslutsfattare som har ansvarsområden där egna resurser inte räcker till när de utsätts för onormala påfrestningar. Ser vi på omvärldens ständigt förändrade hotbild, så känns det som att det går åt fel håll. Var stolt att vara FRO:are och berätta för alla du möter vilken betydelse vi har, uppdrag vi jobbar med och att vi kan ännu mer! Jag kan lova att alla på min arbetsplats vet vad jag lägger min fritid på och varför. Jag står ut med kommentarer som; "Ska du på PRO-möte igen?" För i grunden vet de verkligen vad vi gör!

Har det gått någon förbi att FRO fyller 70 år i år? Vi är inte äldst bland de frivilliga försvarsorganisationerna, men vi fyller en hedervärd ålder. Ett något yngre firande är att vi i 40 år haft vårt uppdrag i hemvärnet. Stort grattis till FRO! Vi har fortfarande medlemmar som varit delaktiga i dessa historiska beslut! Tack för era historiska beslut, utan dem hade inte FRO funnits.

Inser att det blivit mycket tackande, jag blir kanske lite nostalgisk? Men nu ser vi framåt. Alla måste göra en hel del för att vi med stolthet kan säga att vi levererar. Möta förväntningar som våra medlemmar har och gör att de väljer att stanna kvar, lika väl som att vi levererar till våra uppdragsgivare!

Tillönskar er alla en varm och skön sommar!

Georg Guldstrand

Centralstyrelsens ordförande



Text: Daisy Balkin Rung Bild: Daisy Balkin Rung och Lillemor Bohlin

Hon var första kvinnliga sambandsbefälet

Hon är inte ensam – Gunilla Åkesson – om att först ha varit radioamatör.
Det delar hon med flera andra FRO:are.

– Jag hade ingen som helst aning om vad FRO var för något. Men genom en vän blev jag varse att det fanns en organisation som inte bara delade mitt intresse för radio, de gjorde dessutom en samhällsinsats, säger Gunilla Åkesson.

Vi träffas på ett trevligt gammaldags konditori i Hässleholm. Gunilla berättar att vännen var med och startade FRO Kristianstad, hon blev medlem och det tog inte så lång tid förrän hon var sekreterare i avdelningen.

- Kanske lite typiskt eller hur?, säger Gunilla. – Vips så är man inne i verksamheten. Men jag har aldrig ångrat mig, tvärtom.

Det var inte bara föreningsarbetet som var intressant, även hemvärnet lockade. Hon började utbilda sig till signalist och blev placerad i 49:e bataljonen.

- Faktum är att jag var det första kvinnliga sambandsbefälet i hemvärnet och det är jag stolt över. Jag har nu varit stabs- och sambandsgruppchef i ett bevakningskompani och jag är fortfarande aktiv något år till.

Mellan kaffet och tårbiten berättar Gunilla vidare om att det genom åren varit mycket arbete både i FRO Kristianstad/ FRO Norra Skåne och hemvärnet, men att det aldrig känts varken betungande eller tråkigt.

- Nej absolut inte. Vi har haft så roligt under alla år och det är otroligt viktigt att man kan skämta och ha kul tillsammans trots att man sysslar med något så seriöst och samhällsnyttigt, säger Gunilla. I vår bataljon har vi förmånen att spänna över flera åldrar, vilket jag ser som något väldigt positivt.

Hon är något av kuggen i hjulet i sitt kompani, det är inte så svårt att förstå. Hon sprider glädje omkring sig.

- Jag är en positiv människa, livet är alldeles för kort för att vara arg och gnällig.

Under flera år har Gunilla varit och är en av två redaktörer för Norra Skånes förbundstidning FjoRtOn-bladet. Något som uppskattas av medlemmarna. Även här har det varit många trevliga år. Gunilla har även sett till att det blivit återväxt både inom FRO och hemvärnet.

- Jo både mina döttrar och barnbarn är engagerade. Det är på något sätt yttersta beviset på att trots att jag varit borta mycket ändå har kunnat förmedla vikten av våra frivilliga försvarsorganisationer. Det känns riktigt bra.

Vad är det bästa med FRO?

- Alla härliga människor man möter. Gemenskapen och viljan att hjälpa till om det uppstår någon form av kris, säger Gunilla när hon följer mig till tågstationen.

Hon vinkar glatt och trots att det var första gången vi träffades känns det som om vi känt varandra under lång tid.



Förberedande utbildning för gruppchefer

Gruppchefer i hemvärnet får sin befattningsutbildning genom FRO eller Svenska Lottakåren. Det handlar om stabs- och sambandsgruppchefer i kompaniledningarna samt om stabsgruppchefer och sambandsgruppchefer i ledningsplutonerna.

FRO och Lottakåren genomför årligen en gruppchefskurs vardera, på Fårö respektive på Revingehead, under sommaren. För att kunna hålla tempot under sommarkurserna genomförs en förberedande kurs. Den ger eleverna en god förståelse för och synkning mellan tjänstegrenarna stabstjänst och sambandstjänst.

Årets förberedande utbildning genomfördes på Livgardet en helg i slutet på maj. Eleverna fick pröva på de olika uppgifter som ska hanteras i en stab och är nu väl förberedda för kommande kurser.





Veterandagen uppmärksammades i Stockholm

Sveriges veteraner från utlandsuppdrag hyllades på den årliga veterandagen den 29 maj. Statsminister Stefan Löfven, försvarsminister Peter Hultqvist, överbefälhavare Micael Bydén och H M Kung Carl XVI Gustaf deltog i ceremonierna på Gärdet i Stockholm.

Det är första gången som Sveriges statsminister är med och hedrar svenska veteraner från utlandsuppdrag. I samband med ceremonin höll Stefan Löfven ett tal. Veterandagen har firats vid Sveriges nationella veteranmonument Restare, framför Sjöhistoriska museet, sedan 2010 och ceremonin hålls för de svenska veteraner som gjort och gör insatser i fredens tjänst under internationella uppdrag.

Det är första gången som Sveriges statsminister är med och hedrar svenska veteraner från utlandsuppdrag. I år är det exakt 50 år sedan som Sverige ställde den första beväpnade truppen till FN:s förfogande. 1956 lämnade en bataljon Sverige för att ingå i den FN-styrka som hade till uppgift att övervaka eldupphöravtalet mellan Israel och Egypten i Suez.

Sverige har sedan 1948 bidragit till internationella insatser för freden runt om i olika delar av världen. Det har handlat om länder som bland annat Cypern, Kongo, Bosnien, Kosovo, Liberia, Afghanistan och nu Mali.

Under Veterandagen visade Försvarsmakten, andra myndigheter och ideella organisationer upp sin verksamhet ur ett veteran- och anhörigperspektiv och en överflygning med transportflygplanet TP 84 Hercules gjordes över Gärdet.

Bild: Marcus Westdahl

Kurser i Ånn

Text & bild: Henrik O.A Barkman

Under några vårvinterveckor genomfördes GU Signalist 1 och GU Signalist 3 på Camp Ånn, vid foten av fjället. Sjuttion blivande signalister gick GU1 och tog de första stegen in i en ny värld genom att lära sig grunder om bland annat materiel, stabstjänst, signalering och linjebyggnad -- medan sju mer rutinerade signalister ägnade GU3 åt att lära sig kortvåg, Ra 1951, Ra 763 och SwALE.

Vädret präglades av vårvinterns ombytthet, och erbjöd allt från strålande solsken över gnistrande fjäll till snålblåst och snöfall. Mer än en gång kom det en decimeter snö under natten, och till lunch var det barmark igen. Perfekt övningsväder, även om de flesta av lektionerna genomfördes i sal. Linjebyggnad, och uppsättning av högantenner och dipoler för kortvågen, är dock utomhusaktiviteter. Snöyra hör dessutom till traditionerna i Ånn, för att komma i rätt stämning inför kursernas kulturmoment. Det brukar nämligen handla om karolinernas dödsmarsch över fjällen 1719.

Vid flera tillfällen fick vi besök av prominenta gäster. Först ut var FRO:s generalsekreterare Kent Ahlqvist som inspekterade båda kurserna under första veckan. Andra veckan, när GU3 var slut fick GU1 besök av överste Olof Granander och major Lars Johansson, eftersom en stor del av de eleverna ingår i militärlandslaget.

Medan GU1 hade sin avslutande tillämpningsövning fylldes kursgården av människor i främmande uniformer. Den övningen sammanföll nämligen med en samverkanskonferens för blåljusmyndigheterna på båda sidor gränsen, så polis, ambulans och räddningstjänst från Sverige och Norge gjorde oss sällskap.



Text & bild: Daisy Balkin Rung & Tomas Åberg
Bild: Jörgen Normén & Daisy Balkin Rung

Stor Molosövning i Norrland



“

Under tre dagar anordnades "Samövning 2016" för de norra Molosgrupperna. I området kring Njurunda, strax utanför Sundsvall, träffades Molos från Boden, Sundsvall, Borlänge och Stockholm samt figuranter från Räddningstjänsten, Eltel, Räddningsgymnasiet i Sandö samt Missing People.



övningen även av olika skarpa ledningscentraler som E.ON Elnäts DC i Norrköping, Polisens LKC Västernorrland samt Räddningstjänstens Inre befäl/SOL. Under övningen är Molos indelade i fyra grupper med fyra deltagare i varje. Medvetet har man blandat deltagare från de olika Molosgrupperna. Från

Solen stod högt på himlen och det var högsommarväder trots att det var i början av maj. Under tre dagar anordnades "Samövning 2016" för de norra Molosgrupperna. I området kring Njurunda, strax utanför Sundsvall, träffades Molos från Boden, Sundsvall, Borlänge och Stockholm samt figuranter från Räddningstjänsten, Eltel, Räddningsgymnasiet i Sandö samt Missing People. FROnytt var med under lördagen.

På Sundsvalls Central står Tomas Åberg och väntar. Han är Moloshandläggare (läs FROnytt nummer 3/2015) och initiativtagare till övningen.

- Molos medverkar varje år förutom i en gemensam samling i Åsbro även vid ett antal övningar och utbildningar där vi arbetar i relativt små grupper. Vi har dock aldrig haft någon större övning där flera Molosenheter övar under "samma kris" och där vi får chans att spela oss själva mot elnätbolagen och andra viktiga samhällsfunktioner. Jag tog upp tanken med vår uppdragsgivare Svenska Kraftnät (SvK) att vi skulle prova att samordna en övning med halva Molosstyrkan åt gången med början första året med de norra grupperna. SvK tyckte det var en bra idé och gav oss relativt fria händer. Det är Molos 2 i Sundsvall som arbetat med planeringen denna gång och nu är vi här, säger Tomas leende.

Vi kör mot Njurunda, som ligger strax utanför Sundsvall. Där har Molos 2 sin lokal och inte så långt därifrån på en campingplats huserar alla deltagarna. Totalt deltar 45 personer i övningen, varav 25 är från Molos. Övriga som agerar motspelare i övningen är frivilliga och figuranter från Räddningstjänsten, Eltel, Räddningsgymnasiet i Sandö, Missing People samt lokala radioamatörer. Man supportas under

man samverkan och insatsåtgärder vid olika uppdrag som elnätstörning, skogsbrand, sökande efter försvunna linjemontörer och lokalisering av Raketstörningar. Dessutom har man stående uppgifter att dels löpande kontrollera teknik, utrustning och fordon, dels att föra loggbok. Åtta bandvagnar är i rörelse under övningen varav tre har transporterats hit från Boden, Borlänge och Stockholm.

I en sandgrop norrut pågår manöveringsprov för bandvagn. Bandvagnarna kör i olika snitslade banor och även upp och ner i sandhögarna, allt med varierande svårighetsgrad. Det ser allt annat än lätt ut. Det är Stefan Larsson, välkänd bandvagnsinstruktör och -tekniker som gjort övningsbanan. Han övervakar också proven och tycker att det går mycket bra.

Långt inne i skogen söker man efter en linjemontör som försvunnit under patrullering. Missing People är på plats



Jörgen Norrmén med några av figuranterna.

Fortsättning på nästa sida →

och Molos har satt upp antenner för att man ska kunna kommunicera med varandra. Det är stekande hett och det arbetas febrilt. Övningsledaren har försvårat uppgiften genom att lägga ut störningssignaler vilket drabbar radiokommunikationen, inte minst över Rakel vilket medför en hel del bekymmer.

- Men så här är det ju i verkliga livet. När en kris uppstår följer den inte ett mönster, man måste vara beredd på allt, säger Tomas Åberg.

Lunchen är förlagd till vägkrogen Pink Ladies där ALLT är i rosa. En hysteriskt rolig syn att se Molosklädda herrar i denna miljö. Stämningen är hög på verandan där alla intar sin måltid. Att umgås och lära känna varandra är väl så viktigt under en övning.

Efter lunchen fortsätter övningen igen och vi hoppar åter in i Landcruisern. Nu åker vi söderut och besöker ett område som drabbats av elnätstörning samtidigt som en skogsbrand rasar. Där finns personal från Räddningstjänsten och E.ONs entreprenör Eltel som bägge har problem med kommunikationerna vilket de övande från Molos flitigt jobbar med att åtgärda. Vi träffar Andreas Wedin från Medelpads Räddningstjänstförbund, han arbetar normalt som räddningsledare och berättar att det varit en mycket bra dag.

- För det första har jag lärt mig otroligt mycket om Molos som jag inte kände till förr. Bara det är ett stort plus. Sedan har själva övningen gått bra. Att samordna oss på detta vis är viktigt för att inte säga livsnödvändigt.

De som planerat Samövning 2016 är Molos 2 Sundsvall. Enligt gruppchefen Per Anders Silén har man jobbat sedan årsskiftet med planeringen och de senaste tre veckorna har arbetet varit mycket intensivt.

- Det krävs en hel del arbete för att få allt att falla på plats. Boende, transporter av alla bandvagnar, logistiken, figuranterna med mera. Det har varit kul att få jobba med detta och nu ser vi ju resultatet. Vi är väldigt glada att det gått så bra, säger Per Anders Silén från Molos 2.

Det är många som varit inblandade i arbetet med övningen. FROnytt träffar eldsjälén Jörgen Norrmén som agerar allti-allo under övningen. Han serverar kaffe med kaka och var för övrigt delaktig 2009 i sammanförandet av rätt personer så att Molos 2 i sin nuvarande form bildades.

- Att mötas så här är jättetrevligt och väldigt viktigt. Och någon måste ju ta hand om det praktiska såsom bland annat kaffe. Eller hur, säger Jörgen med glimten i ögat.

Med under övningen är också Niklas Högnert från Molos 6 Trollhättan. Han är med som observatör för att få inspiration



Masterbeten vid ledningsstaben, från vänster Kid Larsson, Andreas Nord och Lars Möttönen.



och goda idéer till nästa år om det blir en Samövning 2017 för de södra grupperna. Niklas är tilltänkt som projektledare för den övningen och har redan börjat få vissa idéer inför nästa år.

Tidig kväll avslutas övningen för dagen för att återupptas med en muntlig genomgång och sammanfattning på söndag morgon. På kvällen blir det en god middag vid campingplatsen där övernattningarna sker.

- Det är så oerhört viktigt att mötas och öva tillsammans. Och minst lika viktigt att umgås och prata över en god bit mat. Hittills är jag väldigt nöjd och det är deltagarna också. Vädret har säkerligen betytt en hel del, men framförallt alla deltagarnas goda humör, säger Tomas Åberg.



- Det krävs en hel del arbete för att få allt att falla på plats. Boende, transporter av alla bandvagnar, logistiken, figuranterna med mera. Det har varit kul att få jobba med

*Per Anders Silén från Molos 2
med matsäckspåse från Pink Ladies.*

rakom.se

Radiokommunikation i Borås

Tvinnangatan 25 | info@rakom.se | Tfn: 033-72322 10
507 30 Brämhult | www.rakom.se | Fax: 033-1388 71

Rakom erbjuder följande produkter:

- Komradio, handapparater och mobilstationer
- Antenner och koaxkabel
- Kontakter och adapttrar
- Strömförsörjning och laddare
- Peltor hörselkäpor
- Kantronic pecketmodem
- Uthyrning av komradio (FRO 50 %)

För tekniska data se rakom.se

FRO-medlemmar har 20 % rabatt på priserna på hemsidan (12 % för Peltor, ICOM och antenner)

Prisvärd komradio

Nyheter



Wouxun KG-UV950PL

FM 50-54 MHz
FM 67-74 MHz
FM 136-174 MHz
FM 400-480 MHz
AM 108-136 MHz, RX
FRO-Pris: 4 392:-

Fri frakt
vid köp
över 950:-



Wouxun KG-UV6D

Ny modell:
66-88 MHz och
400-470 MHz
Finns även som:
66-88 MHz och
136-174 MHz

FRO-Pris: 1 756:-

Köp till extra batteri
och hörtelefon: 168:-

Riksstämma med trolleri

REGNET STOD SOM SPÖN I BACKEN, VILKET ÄR OVANLIGT NÄR FRO HAR RIKSSTÄMMA. DE TVÅ SENASTE GÅNGERNA NÄR JAG VARIT NÄRVARANDE HAR STÄMMAN HAFT STOR KONKURRENS MED VÄDRET. I VÅRGÅRDA PÅ TÅNGA HED TILLBRINGADE INBJUDNA GÄSTER FRÅN FLERA FRIVILLIGA FÖRSVARSGRUPPER, MSB OCH FÖRSVARSMAKTEN SAMT FRO:ARE FRÅN HELA LANDET DAGARNA INOMHUS.

Inför ett 80-tal personer öppnade centralstyrelsens ordförande Georg Guldstrand stämman och hälsade alla hjärtligt välkomna. Inledningstalare var Stefan Hallén, chef PROD FRIV, Försvarsmakten. Han berättade bland annat om den studie som Försvarsmakten tillsatt, där man kommer att titta på vad man kan använda de frivilliga försvarsorganisationerna till.

- Studien är intressant för den ska visa vad syftet med organisationerna är. Man ska titta över era förmågor fram till 2025.

När det gäller bemanningarna till hemvärnet når FRO inte riktigt målet. Stefan Hallén var väldigt rak i sin kommunikation:

- Att det fattas personal är inte okej låter ÖB hälsa. Försvarsmakten klarar sig inte utan de frivilliga försvarsorganisationerna, men vi kan inte bygga luftslott. FRO måste leverera. Det är på riktigt nu!

Pernilla Hultén, handläggare på MSB intog podiet och började med att hylla de frivilliga försvarsorganisationerna.

- Ni har en viktig roll inom krisberedskapen. Och ni har, inte minst genom flyktingsituationen visat att ni verkligen kan hjälpa till. Ert fantastiska engagemang och hjälp är något vi kommer ta upp i den utvärdering vi gör nu efter hösten 2015. Även erfarenheterna från skogsbranden i Västmanland visar att ni är beredda att ta stort ansvar och hjälpa till vid kriser.

MSB fungerar som ett mellanled mellan olika aktörer inom civila försvaret. Pernilla Hultén menar att FRO på flera sätt bidrar till att olika funktioner inom svensk beredskap fungerar. Bland annat genom avtalet med Svenska Kraftnät. Men att det också är viktigt att alla aktörer får reda på de resurser som finns. MSB har sammanställt en guide för offentliga aktörer, där de enkelt kan läsa om vilka organisationer som finns att tillhandahålla i krissituationer.

- Ni är en bred samarbetspartner med hög kompetens och ni ska vara stolta, säger Pernilla Hultén.

Kvällens festligheter startade med medaljutdelning. Det var flera som fick ta emot medalj av Georg Guldstrand.

Kenneth Wassberg, kunglig guldmedalj, Benny Nord, kunglig silver, Sven-Erik Söderin Carl-Henrik Walde, Jan Larsson, Bertil Pettersson och Stefan Hallén fick guldmedalj, Sara Högström, Gunnar Toresson, Jan le Grand och Harry Berglundh fick silvermedalj och Daisy Balkin Rung fick förtjänstecken. Björn Hägglund och Jan Johansson blev nya hedersmedlemmar i FRO.

Under middagen underhölls vi av den helt fenomenale trollkarlen Jakob Ljungkvist. Han bidrog stort till den fantastiska stämningen runt middagsborden. Han trollade bort både hundralappar och bollar. Skratten hördes nog över hela Västra Götaland. Men trots sena timmen så var alla delegater på plats klockan 09.00 på söndagsmorgonen när förhandlingarna fortsatte. Motioner och propositioner avhandlades (läs om alla beslut under riksstämman på sida 14). När den nya centralstyrelsen skulle väljas blev det slutna votering och de båda justeringsmännen Pernilla Efsing och Kenneth Wassberg fick jobb hårt för att komma fram till de rätta resultaten.

Till ordförande i centralstyrelsen valdes Georg Guldstrand och övriga ledamöter: Sara Högström, Lillemor Bohlin, Lars-Erik Hallinder, Benny Nord, Markus Edholm och Mathias Eriksson. Som ersättare valdes Jan Edenqvist och Göran Spetz.

Lagom till stämmans slut tittade solen fram och lyste gott över alla som tog sig hemåt antingen via bil, tåg eller flyg.

Bilderna på sidan 13, överst till vänster: En mycket glad chefredaktör tar emot medalj från Georg Guldstrand.

Överst till höger: Stefan Hallén från Försvarsmakten visar stolt upp sin guldmedalj.

I mitten till vänster: Göran Spetz från FRO Elfsborg och Malin Dreifaldt från Bilkåren.

I mitten till höger: Pernilla Hultén, MSB får borttrollat sin hundralapp av trollkarlen Jakob Ljungkvist.



Medaljörer och nya hedersmedlemmar, från vänster: Sven-Erik Söderin guld, Sara Högström silver, Carl-Henrik Walde guld, Gunnar Toresson silver, Jan Larsson guld, Kennnerth Wassberg kunglig guldmedalj, Bertil Pettersson guld, Benny Nord kunglig silver, Jan le Grand silver, Jan Johansson hedersmedlem, Harry Berglundh silver, Björn Hägglund hedersmedlem, Daisy Balkin förtjänsttecken

Beslut vid FRO Riksstämman 2016

FRO Riksstämman fattar beslut som styr FRO och centralstyrelsen fram till nästa riksstämman. Riksstämmans delegater deltog livligt i debatten och i flera frågor framfördes yrkanden om andra beslut än de som centralstyrelsen förordat. Protokoll och en uppdaterad version av FRO Grundstadgar kommer att publiceras på FRODOK.

Vision och mål

Som vision för FRO under kommande fem år fastställdes följande

- FRO ska vara en frivillig försvarsorganisation för sambandsintresserade.
- FRO ska stödja samhällets krisberedskap och Försvarsmakten, främst genom rekrytering och utbildning av sambands- och ledningsstödspersonal.
- FRO ska medverka till folkförankring av totalförsvaret.
- FRO ska erbjuda medlemmarna en meningsfull föreningsverksamhet samt utveckling inom sambands- och informationssystem.

Vad	Mål
Öka antalet medlemmar.	Antalet medlemmar ska inte bli färre
Förnygring av organisationen	Vi ska verka för en förnygring av FRO
Aktivt bedriva rekrytering i alla förbund för att öka vår uppfyllnadsgrad i våra uppdrag.	I genomsnitt ska två nya signalister per hemvärnsbataljon rekryteras varje år. 30 st nya signalister ska rekryteras varje år till våra civila uppdrag.
Höja medvetenheten i värdegrundsfrågor.	Vid all utbildningsverksamhet ska värdegrundsfrågor inkluderas på ett naturligt sätt.
Höja teknikkunskan.	Årligen genomföra en Sambands- och IT-konferens.

Mandatperiod för ledamöter i centralstyrelsen

Riksstämman beslöt att förlänga mandattiden för centralstyrelsens ledamöter till fyra. Halva antalet ledamöter ska väljas vid varje riksstämman. Syftet är att skapa bättre kontinuitet i styrelsens arbete och undvika att hela styrelsen väljs vid varje stämman.

Central del av medlemsavgiften

Riksstämman beslöt att riksstämman i fortsättningen ska fatta beslut om den centrala delen av medlemsavgiften för år 2 och 3 efter det år stämman genomförs. Det innebär att vi kommer i fas med förbundens beslut som ju sker på förbundsstämman före riksstämman för året efter densamma.

Vidare beslöt stämman att höja den centrala delen av avgiften i steg från 2018 och framåt. Förbunden måste nu ta hänsyn till detta när man beslutar om medlemsavgiften.

Regler för valberedningen

Regler för den centrala valberedningen finns i FRO Grundstadgar. Arbetsformer kring den remiss som ingår har diskuterats genom åren. Centralstyrelsen hade lagt fram ett förslag till förtydligande, vilket genomarbetades av stämman. I diskussionerna betonades att förbunden måste ha komplett underlag från valberedningen sex veckor före stämman, för att kunna förbereda på hemmaplan.

Som kuriosum kan noteras att riksstämman vid val av ledamöter till centralstyrelsen denna gång valde att göra ett avsteg från bestämmelserna och inte följa det underlag som valberedningen hade lämnat.

Medel för inköp av materiel till föreningsverksamhet

Två motioner till riksstämman handlade om att avsätta pengar centralt utbyggnad av ett digitalt radionät enligt DMR-standard. Centralstyrelsen hade i beredningen av motionerna konstaterat att detta i så fall måste finansieras genom ökade medlemsavgifter. Den första motionen handlade om att kunna stödja förbundens utbyggnad generellt. Den avslögs med motivet att vi inte skulle flytta medlemsavgifter mellan förbunden genom central omfördelning.

Den andra motionen handlade om att förse våra vanligaste centrala kursplatser med en repeater för DMR. Stämman beslöt av vi inledningsvis ska anskaffa en transportabel repeater för ändamålet. Den beslutade ökningen av den centrala delen av medlemsavgiften ger utrymme för detta

En dag som funktionär på Gärdesloppet

Klockan är 0300 på natten.... Den ringer, söndag är ledig fram tills på måndag. Ett öga öppnas och ser att solen håller på att väcka Stockholm med omnejd till en underbar och för många en förväntansfull söndag: Det är Prins Bertil Memorial och Gärdesloppet, på Kungliga Djurgården. Med den ypperligt vackra naturen som visar upp sin enkla prakt med en stor gräsplan, Biskopsudden och personer som flanerar eller motionerar i detta ljuvliga landskap. Smörgåsar i hundratal är gjorda under kvällen innan, logistikmöte och planer har ställts upp under det gångna året, där frågor och svar har bytt plats med varandra.

Nyvaken, packas det egna fordonet med mat, bränsle, extra kläder, utrustning på olika platser. För nu skall vi på årets första stora event, med en veteranbilskortege (i år med 491 bilar), som går genom hela Stockholms City. Ett stort antal funktionärer samlades för att göra dagen till ett vackert minne för alla besökare (även för oss själva).

Väl på plats på gräsplanen ute vid Biskopsudden, så påbörjades ett febrilt arbete att bygga upp vårt gemensamma logistikcenter. Där skulle vi hämta vatten, få mat mellan passen och kunna locka till oss nya intresserade medlemmar till föreningarna. Dagen innan, på lördagen så var några tappra och körde dit de tyngre

sakerna som alla ansåg är nödvändiga för ett lyckat event. En del var med och gick runt med "ATA-band" för att markera ut den bana som de gamla tävlingsbilarna skulle få ny upplevelse tillsammans med sina ekipage.

Kortegen gick runt på nästan utsatt tid och det fanns några korsningar som vi hade önskat att vi var några fler i. Väl inne och åter till Djurgården där gemensam samlingsplats var uppbyggd, hade Jessica och Anders gjort iordning mat och dryck, (även hembakta kanelbullar fanns i överflöd).

Tiden mellan att veteranbilskortegen kom in till Biskopsudden i sin helhet och det var dags att åka ut igen för att då agera funktionärsvärd runt banan på Kungliga Djurgården var för många inte många minuter i vilande läge. Men det blev avlösning under dagen och viktigt var att då komma ihåg att ta med sig extra dryck eller bulle när man skulle agera banvärd. "Allt flöt på bra", som en gammal erfaren tävlingsledare uttryckte sig med ett stort leende. Kan förhoppningsvis menas att alla vi frivilliga funktionärer kunde få åka hem med ett stolt och gott minne. Vi skildes allihopa med en traditionell gemensam muntlig utvärdering och sedan var det dags att lämna festplatsen.

Ricard Koljo
FRO Stockholm



Grafen – Möjligheterna

Grafen är en av de sakerna som verkligen kan revolutionera vårt samhälle, och då inte minst sambandsteknologin. Möjligheterna med detta material verkar oändliga.

Grafen är ett så kallat 2D-ämne, eftersom det endast är ett enda lager av kolatomer, det vill säga samma grundämne som diamant och grafit består av, men med helt andra egenskaper. Det är starkare än stål och diamant, nästan helt ogenomträngligt även för vätskor och gaser, men ändå helt genomskinligt och böjbart. Grafen leder elektricitet otroligt bra och värme bättre än något annat ämne som människan känner till.



Grafen

Figure 1: Strukturen av kolatomerna i ett grafenskikt

Ämnet är såpass nytt att mycket grundforskning fortfarande görs, därför är många praktiska tillämpningarna fortfarande inte kartlagda eller ens påtänkta (än). 2013 tillkännagav EU att Chalmers Tekniska Högskola skulle leda EU:s hittills största forskningsprojekt. Med en budget på 9 miljarder kronor ska man sysselsätta 1 000 forskare under 10 år med att forska på detta ämne med så stor potential.

Tänkta tillämpningar skulle vara mycket snabbare och effektivare elektriska kretsar. Grafentransistorer beräknas kunna arbeta upp till en frekvens av 1 THz (1 000 GHz), alltså 10 gånger högre än den maximala frekvensen för kiseltransistorer. Eftersom grafen är så tunt och leder elektricitet så bra skulle det passa perfekt för det ledande skiktet i dagens pekskärmar. En snabb beräkning från Chalmers gör gällande att 15 kg grafen skulle räcka för att täcka samtliga pekskärmar som någonsin tillverkats.

Sannolikt skulle man kunna göra sambandsutrustning med mycket bättre prestanda i alla led, från kretskorten i SDR (Software-defined radio) till radions antenn eller ultratunna, böjbara, genomskinliga displayer. Något annat som grafen kan förbättra är prestandan på batterier och möjligheten att skapa superkondensator (en kondensator som laddas upp extremt fort och kan hålla 10-100 gånger högre laddning per massenhet än en vanlig kondensator). Om inte annat bör man drastiskt kunna minska vikten på många av Försvarets sambandssystem, exempelvis motsvarande Ra180. Kombinera detta med den andra kvant revolutionen, med kvantdatorer som har en nästan oändlig potentiell beräkningskraft, eller nanotekniken som kan skapa ett självregenererande material.

Det finns bara ett stort hinder, och det är svårigheten att skapa stora mängder grafen i industriell skala. Så fort lagret inte längre är just en atom tjockt så tappar materialet många av sina egenskaper. Som tur är så görs framsteg hela tiden, och förhoppningsvis kommer forskare inom kort att uppfinna en metod som kan skapa stora mängder grafen på ett effektivt sätt. IBM 2014 lyckades att skapa ett grafenchip som är över 10 000 gånger snabbare än ett normalt chip med CMOS-transistorer. Dock kan man hemma skapa grafen som ett kul hemmaexperiment. Ta vanlig tejp mot grafit och dra bort, ta sedan en ny bit tejp mot den första med grafit på och dra isär ett antal gånger. Just denna metod med tejp användes för att skapa grafen första gången och belönades med nobelpriset i fysik 2010.

Med detta i åtanke kommer de nästa 10 åren sannolikt att bli mycket spännande i teknikens värld och därigenom även inom sambandstekniken.

Text: Patrik Pettersson

ns material



Beskrivning: Makro, Makrofotografering, Penna, Ämne Undersökning

Figure 2: Bild av grafit, som består flera lager grafen på varandra, i en vanlig blyertspenna. Bild från den öppna bildkatalogen <https://pixabay.com/>

Beskrivning: Grafen, Grafit, Bensen, Kemi, Struktur, Planar

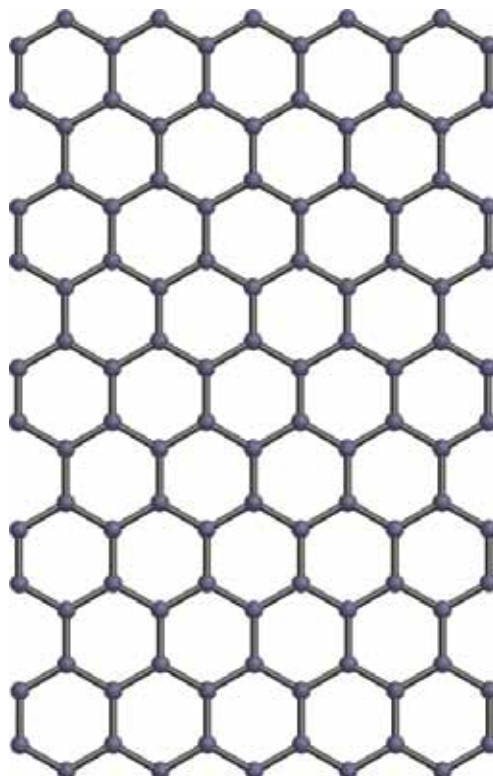


Figure 3: Strukturen av grafen. Bild från den öppna bildkatalogen <https://pixabay.com/>

Grundutbildning för signalister i hemvärdnet

FRO:s nya kurssystem för grundutbildning av signalister till hemvärdnet har provats under vårens utbildningar med mycket gott resultat. Kurser har genomförts i Göteborg (FömedC), Enköping (LedR) och Stockholm (LG) samt på kursgårdn i Ånn och på den för FRO nya kursplatsen Kvarn.

Sju grundkurser har blivit tre. Kurserna är anpassade till att genomföras i block om fyra dagar, normalt med inryckning på torsdag morgon och utryckning på söndag eftermiddag. Både elever och lärare vinner i effektivitet när det antalet kurstillfällen minskar. Alla tre kurserna ska genomföras innan placering i hemvärdnet.

Du som redan är placerad i en sambandsbefattning i hemvärdnet och saknar kunskap om något av de system som används i ditt förband uppmanas att söka lämplig del av den nya grundutbildningen.

Läs mer om resterande kurser under året i FRO Utbildningskatalog - fro.se/hemvarnets-utbildningar

Välkommen till våra kurser

Tidigare grundutbildning



Ny grundutbildning



I huvudet på en chefredaktör

Det är en förunderlig värld vi lever i. Ingen kan säga att den är händelselös – världen. Om någon hade sagt till mig 1988 att muren skulle falla året senare, hade jag trott att den personen blivit galen. Att jag flera år senare skulle få uppleva ”den arabiska våren” – hade jag aldrig kunnat föreställa mig! Men inte heller att det i flera länder i östra Europa idag 2016 återuppstått främlingsfientliga antisemitiska regeringar enbart 71 år efter Andra Världskrigets slut. Att den arabiska våren blivit till inbördeskrig mellan olika schatteringar i några av de länder, som vi då för 6 år sedan hyllade och välkomnade som början till något nytt och förhoppningsvis demokratiskt.

I vårt östra stora grannland regerar en maktfullkomlig despot med omoderna ledaregenskaper. Putin heter han – och när jag ett flertal gånger under åren 2002-06 varnade för hans metoder viftade man bort det med att jag spred ”rysskräck”. Idag är jag givetvis inte glad över att jag hade rätt – utan känner istället en oro över att världen – läs Sverige – kanske inte riktigt förstår innebörden av Putins fasoner.

Det svenska försvaret har genomgått stora förändringar – från invasionsförsvaret till insatsförsvaret. Från satsningar på utlandsstyrkor till nyförälskelse i det nationella försvaret. Nu ska det satsas på materiel till soldaterna och på förband på Gotland. Det är självklart mycket bra. Våra politiker har förstått och vi har en försvarsminister som vill förändra. Inga särintressen på långa vägar! Men pengarna räcker inte till – försvaret behöver mer pengar. Med en granne som Herr Putin går det inte att kompromissa.

Att totalförsvaret på ett eller annat sätt ska återinrättas ser jag som något positivt och nödvändigt. I dagarna presenteras en studie om vad som behövs och i vilken form totalförsvaret ska inrättas. När det skrotades en gång, var det nog inte så övertänkt. Självklart behövdes det ses över, moderniseras och anpassas till dagens verklighet, men att avveckla det – var, enligt mig, vansinne. Totalförsvaret behövs mer än någonsin idag.

Sverige står inför stora utmaningar, både i stort och smått.



Inom försvaret behövs de frivilliga försvarsorganisationerna och vi vet att Försvarsmakten inte klarar sig utan oss. Att veta att vi behövs känns väldigt bra, det ska ni vara stolta över. Men då måste vi också leva upp till de förväntningar som ställs på oss. FRO behövs, vår kunskap och specialkompetens är mycket värdefulla. Hemvärnet behöver oss, Försvarsmakten behöver oss – Sverige behöver oss.

Daisy Balkin Rung

Tips från Gunnars garage

Fasta spänningsregulatorer finns bland annat för 5V, 12V, 15V, 24V och det slår aldrig fel, alltid fel modell här hemma. Jag upptäckte lösningen när jag jobbade på en plats som alltid konstruerade med LM317. Att använda LM317 plus två motstånd var billigare än att lagerföra allsköns spänningsvarianter. Sedan dess gäller samma för mig, konstruera med LM317 och ha alltid några sådana hemma.

LM317

LM317 är en positiv, justerbar spänningsregulator. Den kan hantera ström på upp till 1.5A och utspänningen går att ställa in mellan 1.25V-37V med hjälp av två motstånd. Kylflänsen på LM317 är ansluten till utgången. Därför är det viktigt att man isolerar den från kontakt med t ex jord. Så uppifrån och ner ser du i bilden; skruv, isolerhylsa, LM317, isolerbricka, kylfläns, bricka och mutter. Om isolerbrickan är av glimmer så går det åt ett tunt lager kylpasta på dess bägge sidor. Det finns även nyare typer av isolerbrickor där man slipper kladdet med kylpasta.

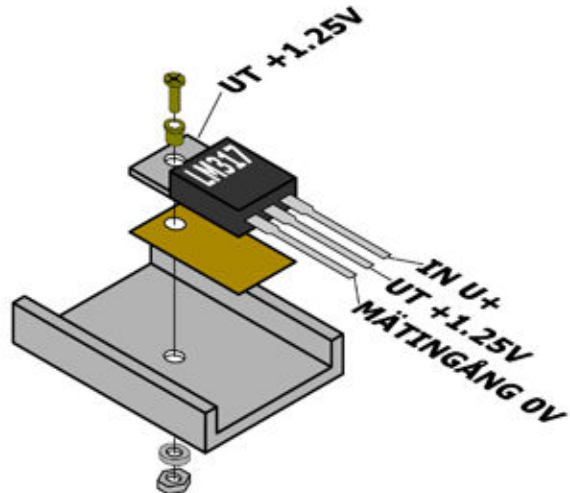


Illustration 1: Montering och anslutningar

Hur funkar det?

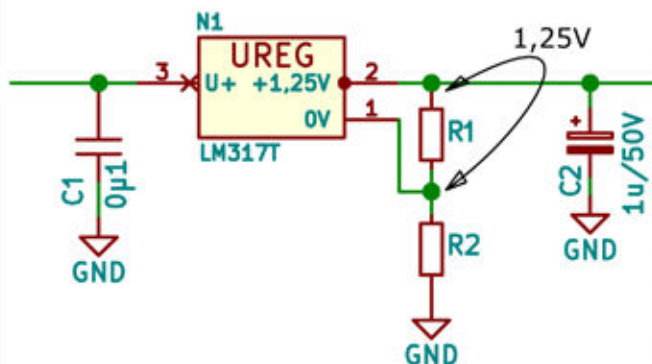


Illustration 2: Inkoppling LM317

Benen som finns är för; spänning in, spänning ut och en mätgång. Spänning ut kopplas till två motstånd som bildar en spänningsdelare (R1, R2) och från spänningsdelaren kopplar man en ledare till mätgången. Nu kommer LM317 reglera utspänningen för att få 1.25V i skillnad mellan spänning ut och mätgången. Det tillsammans med värdena på de två motstånden gör det möjligt att bestämma spänningen ut.

Jag vill ha 5V, dags att räkna lite

I databladet i hittar vi den förenklade formeln: $U_{ut} = 1,25 \left(1 + \frac{R2}{R1} \right)$

För att hitta rätt motstånd för 5 V stugar vi om formeln: $R_2 = \left(\frac{U_{ut} * R_1}{1,25} \right) - R_1$

R1 kan vi välja mellan 100 Ω- 1kΩ. Jag väljer ett standardvärde för motstånd på 270 Ω. Vi placerar in detta i vår formel: $R_2 = \left(\frac{5 * 270}{1,25} \right) - 270 = 810 \Omega$

Min mattelärare tjatade alltid om "kontrollräkna". Eftersom 810 Ω inte är ett standardvärde så väljer vi 820 Ω och kontrollräknar sedan vad vi får för spänning: $U_{ut} = 1,25 \left(1 + \frac{820}{270} \right) = 5,046 \text{ V}$

Så vår önskade 5.0 V blev 5,046 V. Ett fel på 0,9%, det duger...

Minsta ström, en liten luring!

För att LM317 ska fungera korrekt måste allt till höger om kretsen dra en ström på 3,5-10 mA enligt databladet. Om den tillkopplade kretsen drar mer än 10mA är det lugnt annars får man välja R1 och R2 så de drar 10 mA från LM317. En annan variant är ett extra motstånd som drar 10mA, parallellt med R1 och R2.

Jag orkar inte räkna

Lite populära spänningar med hjälp av standardmotstånd ur E12-serien.

Önskad spänning(V)	5	12	13,8	15	24
R1 (Ω)	330	390	270	270	180
R2 (Ω)	1000	3300	2700	2700+270	3300
Resultat (V)	5,04	11,83	13,75	15,00	24,17

Som ersättare vid reparation

Hur man gör för att ersätta en trebent fast spänningsstabilisator som tex 7805? Med lite pyssel kan man löda på motstånden direkt på en LM317.

Vik upp benet för mätgången mot kåpan. Löd in R1 mellan mittbenet och den uppvikta änden. Löd in R2 på mätgången och låt andra sidan gå rakt ner som anslutning för GND.

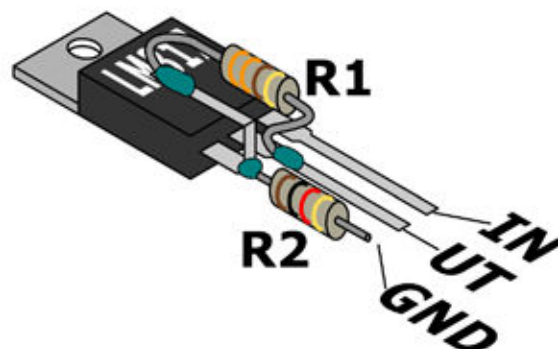


Illustration 3: Reparationsknepp

Det kommer mer

Nästa nummer tittar vi mer på LM317 och möjligheten att göra ett justerbart nätaggregat.

Seminarium för ledningssystemchefer

Text: Lillemor Bohlin

Återigen har vi haft vår årliga träff för sambands- och signalskyddschefer. I år träffades vi på hemvärnets stridsskola, HvSS, utanför Södertälje. Från alla hemvärnsbataljoner kommer vi med olika erfarenheter och arbetssätt. Programmet börjar alltid med central information från FRO. Vi blir uppdaterade om nytt som är bra för oss i våra uppdrag. Nyheten för i år är utbildningsupplägget för våra nya signalister. Vi pratar och diskuterar - har den rätt innehåll, vad behövs mer? Det vi kom fram till var att det innehåll som de tre olika utbildningstillfällena har idag ser väldigt bra ut.

Vi ägnade en stund till vår ledningsutrustning, vad finns för utrustning i olika delar av landet. Har alla bataljoner kortväg i rätt utsträckning? Vad har vi i datorväg, PC datt, arbetsdatorer och hemligdator? Vilka sambandsmedel använder vi när vi har övningar? Här ser det olika ut i landet. Det visade sig dock att söderut finns det mer utrustning både vad gäller radiomaterial och datorer. Även signalskyddsmaterialen skilde sig mycket beroende på var i landet vi finns. När det gäller signalskydd så har det har kommit nytt utbildningsmaterial som vi fick med oss. Det är viktigt för just signalskyddscheferna att hålla sig uppdaterade på det nya inom sitt gebit.

IS HV, informationssystem hemvärn, är det nya som kommer till oss i hemvärdet inom något år. Det är ett datorsystem där det finns blanketter, kartprogram, ordermallar och mycket annat som är bra att ha i en hemvärnsstab. Dessa datorer byggs upp i ett nätverk där vi smidigt kan samarbeta i hela staben i samma forum. Det är planerat att de bataljoner som gör LTÖ, ledningsträningsövning, i Enköping 2017 kommer att få börja arbeta i detta. Spännande med ny utrustning som för oss vidare in i IT världen. Detta pratade även vår rikshemvärnschef Roland Ekenberg om under sitt besök på lördagskvällen.

Förutom all information och diskussioner är denna träff viktig i ett annat perspektiv. Det är här vi möts och knyter kontakter. Får ny input på hur det ser ut i övriga landet. Vi pratar om vilka krav och önskemål vi själva kan ställa på vår utbildningsgrupp? Det är även här vi får nya arbetssätt och rutiner att ta hem till vår bataljon för att förbättras. Hur ser utbildningarna ut i våra bataljoner, vad har vi för innehåll i våra övningar? Allt som är bra plockar vi med hem. Vi lär känna varandra som medlemmar i S6 och det är alltid bra, man vet aldrig när man behöver en kollega att bolla idéer och tankar med.



HvSS Slottet

Bild: Nemo Stjernström/Försvarsmakten

Tillämpad övning för sambandspersonal i Trafikverket

Trafikverket har ett stort antal bandvagnar fördelade på olika platser i landet. Bandvagnarna kan användas för transporter i situationer eller miljöer där normala fordon inte fungerar eller finns i tillräcklig omfattning. Ett exempel är skogsbranden i Västmanland där ett tjugotal bandvagnar användes.

För att leda och dirigera bandvagnarna finns det två radiobandvagnar och en större ledningsbil. Dessa bemannas av sambandspersonal som rekryteras och utbildas av FRO.

Under en helg i Borlänge i april samlades sambandspersonalen i för sin årliga repetitionsutbildning. Övningen var tillämpad vilket innebar att deltagarna inte visste vad som skulle ske när de samlades i förrådet i Borlänge på fredagseftermiddagen. Under kvällen och långt in på natten genomfördes en form av radioorientering där patruller i bandvagnar orienterade sig fram i terrängen och rapporterade vissa fynd till ledningsfordonen. En nyttig repetition i både kartläsning och hur man kör bandvagn.

Senare under helgen blev det diskussion och utbildning på ny materiel i de tekniktunga ledningsfordonen. Teknikintresset är stort bland personalen och av 15 deltagare på övningen var 14 radioamatörer.

Text & bild: Kent Ahlqvist





110132900



Bild: Torbjörn F Gustafsson/Försvarmakten

Den första juni tillträdde generalmajor Karl Engelbrektson som ny arméchef. Karl Engelbrektson har varit chef för Nordic Battlegroup. Han lämnar en befattning som chef för förbandsproduktionen och utbildningschef i Försvarmakten. Engelbrektson efterträder Anders Brännström.

- Uppdraget att i dagens omvärld försvara vårt land kräver ansvar och respekt för alla. Respekt och tilltro börjar med din tro på dig själv, där du enskilt vågar axla rollen som föredöme och vetskapen om att tillsammans kan vi göra skillnad. Det är vårt uppdrag för försvaret av Sverige, säger general Karl Engelbrektson.