

Nr 2, juni 2015

FROnytt



Medlemstidning för Frivilliga Radioorganisationen

**Den årliga
Molos-träffen**

**Runt i världen
på civila insatser**

**Krigsförbands-
övning på Frösön**

Medlemstidning för
Frivilliga
Radioorganisationen

Ansvarig utgivare

Kent Ahlqvist

Chefredaktör

Daisy Balkin Rung

daisy.balkin@fro.se

0768-532540

Bild & layout

Stephanie Rung

Redaktionen

redaktion@fro.se

Redaktörer

Lillemor Bohlin

lillemor.bohlin@fro.se

Totte Fleischer

totte.fleischer@fro.se

Ordförande

Georg Guldstrand

georg.guldstrand@fro.se

Kansli

fro@fro.se

08-52807730

Tryckeri

V-tab, Vimmerby, 2011

ISSN-0345-3758

Chefredaktören förbehåller sig
rätten att redigera inkommet
material.

Nästa nummer

utkommer 14 september 2015

Manusstopp 24 juli 2015

Omslagsbild:

Från HF-kurs i Ånn

Bild: Henrik O A Barkman

Innehåll

3 Ledare

4 Tore och hans insatser

6 HF-teknik i fjällen

7 Rakel i Norra Skåne

8 Gunnar tipsar

12 Krigsförbandsövning

16 Årlig Molos-träff

18 DMR i FRO

20 Ordförandekonferens

24 FRO utbildar instruktörer



*Glad sommar
önskar
redaktionen*

Försvaret ett särskilt intresse



Alla vi frivilliga försvarsorganisationer levererade 252 soldater till Hemvärnet under förra året. Det är cirka 50 % av behovet. Även FRO måste förbättra leveranserna till våra uppdragsgivare.



Försvarsdebatten har inte på många år varit så omfattande som den är idag. I både "slott och koja" diskuteras olika säkerhetspolitiska händelser i vårt närområde samt olika politiska utspel från regering och opposition. De lyckades tillsammans få en majoritet i Riksdagen och beslutade om att förstärka försvarsbudgeten med 10,2 miljarder kronor. Detta var cirka hälften utav vad vår överbefälhavare äskat om att få för att lösa sina uppgifter. Ska mål och medel gå hand i hand? Får vi det försvar vi har råd till? Hur ser hotbilden ut och hur sannolikt är det att vi på något sätt blir påverkade? Är försvaret ett "särintresse" eller ett "särskild intresse"?

Stödet för Natomedlemskap växer, troligen beroende på många olika saker. Men i grunden, oavsett hotbild, är det säkert just detta med att det egna försvaret inte räcker till. "Enveckasförsvaret" har ju varit ett begrepp lite mer än ett år nu. Till detta ska läggas mer eller mindre aggressiva militära händelser mot Sverige. Kränkningar utav vårt territorium kommer lite då och då.

Antalet "ja-sägare" och "nej-sägare" till NATO-medlemskap är ungefär lika många. Men inget av dessa blocket har en egen majoritet. Frågan är komplex, vad skulle det innebära för Sverige? Fördelar och nackdelar? "Köstar de nåt" och vad ska vi betala som knallen i mig brukar säga? En utredning som sedan presenteras för alla vore kanske en bra väg framåt (eller bakåt) i frågan.

Sverige och Östersjöns grannstater övar än mer tillsammans nu. Vill man visa "flagg" till andra i närområdet? Tittar jag på Trafikverkets hemsida och under rubriken "militära

flygövningar 2015" så är det intensiv verksamhet veckorna 21 -25 samt 35 - 38 . Övningar som FINSWENEX 15, ACE 15, Baltops 15, FVÖ 15 och NOCO 15. Gör dessa någon skillnad, om vilket? Bra eller mindre bra? Retar man mer än man vinner? Frågorna är många och diskussionerna kan bli långa!

Hur påverkar detta FRO undrar du kanske nu? Jag ser det som att antingen är det på något sätt ett hot eller så kan det vara en möjlighet. Jag väljer att se det som det sista nämnda! Vi som stödjer både Försvarmakten och det samhällets krisberedskap ska vara med i debatten! Hur engagerade är vi då från Kiruna i norr, ner till Ystad i söder? FRO kan bli mer synlig på många olika sätt, få in fler medlemmar och förbättra vår uppfyllnadsgrad gentemot våra uppdragsgivare. Alla vi frivilliga försvarsorganisationer levererade 252 soldater till Hemvärnet under förra året. Det är cirka 50 % av behovet. Även FRO måste förbättra leveranserna till våra uppdragsgivare.

Lika säkert som att sommaren kommer, kommer nu också våra centrala sommarkurser på Fårö och i Höllviken. Glädjande i år är att antalet ansökningar har varit gott på i princip alla våra kurser! Vi har tyvärr fått säga nej till några sökande, vilket naturligtvis är tråkigt. Men "tappa inte sugen" vill jag säga, utan sök igen!

Hela den centrala ledningen önskar dig en skön och avkopplande sommar!

Georg Guldstrand
Centralstyrelsens ordförande

Tore och hans insatser

Text: Daisy Balkin Rung Bild: Anna Gardelin

Det började för FN på Cypern och nu senast fyra år i Mocambique för MSB. Tore Gardelin är FRO:aren som närmast vigt sitt liv åt att åka ut på insatser världen runt. Han hjälper till med att bygga upp radiokommunikation och ser till att det fungerar för invånarna på plats.

- Det är som ett gift i blodet. Har man väl börjat leva på detta vis, kan man knappast sluta, säger Tore Gardelin.

FROnytt träffade honom hemma i Kågeröd i Skåne.



Vi sitter i familjen Gardelins trädgård, en fridsam plats på jorden. Så långt borta från krig och elände man kan komma. Anna, Tores hustru serverar kaffe med nybakat. Och Tore fortsätter berätta. Efter insatsen på fyra månader i Aceh blev det några års paus i resandet. Men 2007 hörde åter MSB av sig och då var det Sudan som Tore behövdes i.

På hösten 2010 hade Tore varit i Islamabad i Pakistan för att delta i utbildning av brandmän, hur man räddar människor i rasmassor. Vid juletid när han precis kommit hem ringde MSB igen.

Tore Gardelin är född i Visby och började sin karriär i Flottan. Han började som befälselev och utbildades till radiotelegrafist något som han drömt om. Efter lång och gedigen utbildning inom marinen blev han stationerad i Tingstäde på Gotland, där han arbetade som radiotelegrafist i många år. I 14 år arbetade han som chef för sjöövervakningen i Visby. På Färö har han hållit många kurser. 1985 gjorde han sin första utlandstjänst som FN-soldat på Cypern. Följt av Sarajevo. Han åkte senare till Kongo på uppdrag för UNHCR.

- Vi skulle samla in dem som var på flykt från Rwanda. Och för det behövdes fungerande radiokommunikation. 1999 var det så dags för Östtimor som försökt bli självständigt från Indonesien i många år. Insatsen varade i tre månader.

- Efter tsunamin i slutet av december 2004 blev jag uppringd av MSB som behövde personal till Acehprovinsen i Indonesien. Det tog inte många dagar förrän vi var 14 tekniker på plats i Banda Aceh som huvudstaden i provinsen heter. Läget var helt katastrofalt vi fick bygga upp allt från början, säger Tore.

- Jag hade sagt att nu hade jag gjort min sista insats. Men MSB behövde mig. Det fanns ingen annan beredd att ta det jobbet, sa de, och kallade mig till ett möte i Karlstad. Jag var tveksam men de övertalade mig. Insatsen var på fyra år och det gällde att bygga upp ett väl fungerande radiosystem för Mosambiques motsvarighet till MSB – INGC (Nationella Institutet för Åtgärder vid Katastrofer).

Den stora skillnaden med denna insats var att hustrun Anna skulle få följa med till Maputo. I februari 2011 åkte de iväg och kom hem i oktober 2014.

- Det är lång tid men det behövdes. Vi byggde upp ett nödradionät över hela landet. Och så utbildade jag i radiokommunikation. Mocambique har 11 provinser och vi reste över hela landet. Detta är ett av världens fattigaste länder men de senaste åren har de blivit lite av en ”ekonomisk boom”. Kina satsat mycket pengar, de bygger bland annat vägar. Och det behövs. De leder som finns är i dåligt skick och det är svårt att ta sig fram.

De kurser man höll i varade alla i en vecka. Efter alla de utbildningar Tore höll, är hans bestämda åsikt, att kvinnorna



Bild till vänster: Efter utbildning Lichinga i norra Mosambique

Bild nedanför: Tore kanaltestar på takterassen i lägenheten i Maputo.

var bäst i att ta till sig utbildningen. Syftet med utbildningarna var att de själva ska kunna sköta radiokommunikationen på egen hand.

- I Mocambique talar man portugisiska. Jag hade hjälp med tolkning från engelska men efter ett tag lärde jag mig faktiskt en hel del portugisiska.

De bodde i Maputo som är huvudstaden. Nu är paret Gardelin tillbaka i Kågeröd. De saknar Mocambique, framförallt människorna. Men är samtidigt glada över att äntligen vara hemma i lilla huset. FROnytt undrar om det är dags att sluta med insatserna nu?

- Jag har precis fyllt 75 år och tycker väl det är dags att njuta av pensionen, säger Tore och tittar på sin hustru Anna. De ler båda två och nickar.



Bild sidan 4: Tore som 15-åring lyssnar på kortvåg

Bild till höger: Förberedelser inför övning SIMEX (Simulation exercise).

HF-teknik i fjällen

Text: Sven Arntzén Bild: Henrik O A Barkman och Sten Söderberg

Återigen har mark – och rymdvågorna rullat över fjälltopparna i västra Jämtland. Sju elever har genomfört kurse HF-teknik i slutet av april. Fjällen har bjudit på ett omväxlande väder, allt från strålende sol till nästan snöstorm. Färdigheten har befästs genom grupperingar och omgrupperingar på många platser. Kastlod, kastlinor, draglinor, avspärningsband har nyttjats flitigt och olika modeller av antenner har upprättats. För de elever som inte tidigare besökt Camp Ånn så har även kursen bjudit på lite kultur genom besök på olika historiska platser.

Viljan att ta till sig utbildningen har varit stor, intresserade och villiga elever, några med stora kunskaper, andra med nybörjarens pigga och nyfikna ögon och öron. På en kurs av detta slag förmedlar även eleverna kunskapen mellan varann i utbildande syfte, vilket är bra egenskaper. Genom att diskutera sig igenom problemen som uppstår kommer man nästan alltid fram till en bra och fungerande lösning.

Vid kurs avslutningen kunde man konstatera att samtliga elever har upplevt en mycket givande vecka och att förståelsen för vågornas utbredning har fått en ny dimension i deras liv som signalister vid bataljons – eller kompanistab. Nu gäller det att ta tillvara deras nyförvärvade kunskaper. Övning ger ju färdighet och det kan dessa gentlemän verkligen stryka under på.

Till er som inte genomfört denna kurs vill kurschefen, Sten Söderberg, rikta ett stort VÄLKOMMEN nästa gång som kursen erbjuds. Fjällvärlden kan vara vänlig men också fruktansvärd att möta. Ta möjligheten att tillbringa en spännande och givande vecka på Camp Ånn.



*Bilden ovan: Sebastian Söderberg försöker få ihop sin antenn.
Bilden till höger: Torbjörn Toresson och Mattias Olofsson*



Rakel i Norra Skåne

Text & bild: Lillemor Bohlin

RAKEL är ju ganska ny i hemvärnet och vi ville testa den i hela förbundet. För ett år sedan fick alla Skånebataljoner två utbildade rakelinstruktörer, dessa använde vi oss av under kvällsarrangemanget. Vi började i våra respektive avdelningar i Kristianstad och Helsingborg med en genomgång vad Rakel är och hur den är uppbyggd. Vem som använder den och till vad.

Nu ville vi ha kontakt med andra för att testa räckvidd och se om den fungerade.

Tillsammans med Helsingborgsavdelningen hade vi bestämt vilken talgrupp vi skulle ligga på. Då vi har hemvärnets sambandschefer aktiva i våra avdelningar var det inga problem att testa på hemvärnets talgrupper. Allt fungerade bra och kontakt uppstod. Det blev en hel del anrop med förbindelseprov bara för att testa.

Ulf Palm i Helsingborg är medlem i en av våra Molos-grupper och har han kontakter runt om i landet och hade till denna kväll ordnat så vi fick kontakt utanför Skåne. Vi blev anropade av ledningscentralen i Eskilstuna. De tyckte det var positivt att vi var igång och testar gärna mot oss fler gånger. I Helsingborg hade de även kontakt med Svenska Kraftnät för en test. I Kristianstad var en av våra rakelinstruktörer i sitt hem med en enhet och vi fick testa på lite närmare håll.

Detta var ett sätt att ha samverkan och samarbete inom ett förbund utan att behöva åka många mil en vardagskväll. Ett koncept vi i FRO Norra Skåne kommer att prova på fler gånger.



Anders Bohlin är en av våra rakelinstruktörer som förevisade denna kväll



Gunilla och Gustav lär sig hur Rakel fungerar

Tips från Gunnars garage

När jag bygger elektronik finns det alltid det där som är mekanisk bearbetning. Så här kommer några tips som underlättar arbetet.

AUTOMATISK KÖRNARE

Du hittar den bland annat hos Clas Ohlson, Biltema eller Jula för under sextio kronor. Ett riktigt körnslag i plåten gör att borrhålet verkligen hamnar på rätt plats. I stället för att med minst tre händer hantera; din plåtbit, klassiska körnare och sedan, med tredje handen, hammare så sätter du den automatiska körnaren mot plåtbiten och pressar hårt. När du uppnått ett visst mått av kraft gör körnaren själv ett slag.



Uppifrån och ner : Automatisk körnare, märkpenna, digitalt skjutmått, klassiskt skjutmått samt över och under verktygen en rulle maskeringstejp.

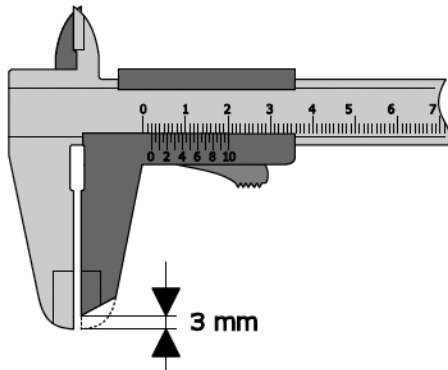
DIGITALT SKJUTMÅTT

Så mycket snabbare att läsa av. För dig som aldrig lärde dig att läsa av tiondelen på nonie-skalan så blir det ännu enklare. Nästa fördel är att ditt gamla skjutmått kan göra annat. Exaktare? De digitala visar ner till hundra delen av millimeter men tro inte på den sista siffran. Din egen hantering av skjutmättet förstör ändå den precisionen. Ska du mäta hundra delar är det fortfarande mikrometer som gäller. Pris från 200-300 kr. Håll ögonen öppna efter digitala skjutmått för ibland går de hitta riktigt billigt på till exempel Lidl.

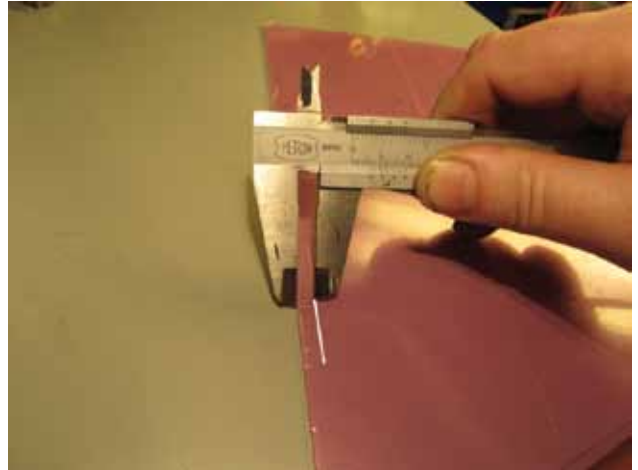
DET KLASSISKA SKJUTMÅTTET

VARNING! Gör inte detta på jobbet skjutmått. Instrumentverkstaden kommer bli MYCKET upprörda och VÄGRAR kalibrera ditt förbättrade verktyg!

Jag har inte pensionerat mitt gamla skjutmått. Det har fått ett nytt liv! En enkel liten slipning på skjutmättet (se skiss) har gjort det ovärderligt när det gäller uppmärkning av lådor och plåtar inför håltagning. Du får ett ritsmått som är graderat i tiondelar.



Modifering av gammalt skjutmått



Ritsa med det modifierade skjutmättet.

MASKERINGSTEJP

Är du rädd om frontpanelen och vill skydda den under arbetet? Tejpa på maskeringstejp. Märk upp, körnslå och borra. När du sedan är klar kan du ta bort tejpens som skyddat mot repor.

MÄRKFÄRG (=MÄRKPENNA)

I verkstadsindustrin finns något som kallas märkfärg. Om biten du ska jobba med är väldigt hård och gör ritsandet av linjer svårt, prova att måla på med en märkpenna/spritpenna. Därefter gör du ritsen i färgen. Blir markeringen fel? På med mer färg och gör om. Svart, blå eller röd penna? En fråga om tycke och smak.



Märkfärg och sedan ritsat med det modifierade skjutmättet

Sjukvård är viktigt

Text & bild: Lillemor Bohlin

Kristianstadsavdelningen hade en lördag föreläsning i sjukvård. vår medlem Gustav Ohlsson är väl insatt i ämnet och föredrog för oss.

Sjukvård är en sak som alla måste ha kunskap när faran är framme. Gustav Ohlsson är ofta ute på uppdrag som sjukvårdare vid hästtävlingar. Detta gör att han vet hur man ska göra och reagera vid skador.

Vi började med att lägga olika förband. Om man skadar ett finger eller en arm och ska lägga förband är det viktigt med stöd. Här har Gustav tillverkat egna stöd för att ha med på sina uppdrag. Dessa testades med mycket gott resultat. De som agerade skadade tyckte att stödet var bra och att det kändes tryggt.

Om man skadar huvudet är det ju knepigare att lägga förband då man gärna vill ha ansiktet fritt. Gustav visade hur man gör för att få det att kännas bra och att förbandet sitter kvar. Alla provade de olika förbanden och kan nu agera i en olycka.

HLR är jätteviktigt

Första diskussionen var hur många blås och hur många kompressioner är det nu? Det ändras ju hela tiden. Gustav berättade att nu är det viktigast med kompressionerna och de gör man 30 av. Inblåsningarna är 2 åt gången och sedan 30 tryck till. Vi hade dockor som vi testade på och fick känna hur hårt man egentligen måste trycka för att nå fram till hjärtat.

Stabilt sidoläge är en annan viktig sak som övades under dagen. När man väl fått patienten att andas och har ett hjärta som slår behöver man ju hålla honom vid liv till hjälp kommer. Då är liggställningen det viktigaste så han inte kvävs igen.

Som en bonus på dagen visade Gustav hur en hjärtstartare fungerar. Den finns nu på fler och fler ställen i samhället. Det är bra om så många som möjligt vet hur den fungerar

och vad man använder den till. Denna visades på dockan som vi till slut fick liv i...

En givande dag som vi ska ha årligen. Även om man tycker att detta kan jag så är repetition viktigt. Då kommer säkerheten och man vågar ingripa om det sker något akut i ens närhet.



*HLR föreläsning
Gustav Ohlsson visar hur man
gör Hjärt-lung-räddning*



*Armbrott
Gösta Strandberg tycker detta stöd känns bra på armen*

Medalj

Peter Helsing på Svenska Kraftnät har varit drivkraften bakom utveckling och uppbyggnad av Molos-systemet. Han har även varit ett stöd för FRO vid utbildningar och övningar. I samband med pensioneringen tilldelades Peter FRO Guldmedalj.



rakom.se

Radiokommunikation i Borås

Tvinnargatan 25 | info@rakom.se | Tfn: 033-723 22 10
507 30 Bråmhult | www.rakom.se | Fax: 033-13 88 71

Rakom erbjuder följande produkter:

- Komradio, handapparater och mobilstationer
- Antenner och koaxkabel
- Kontakter och adapttrar
- Strömförsörjning och laddare
- Peltor hörselkåpor
- Kantronic packetmodem
- Uthyrning av komradio (FRO 50 %)

För tekniska data se rakom.se

FRO medlemmar har 20 % rabatt på priserna på hemsidan (12 % för Peltor & ICOM)

Prisvärd komradio



Puxing PX-568

Band: 136-174 MHz eller 400-470 MHz

Kanaler: 128 st

Uteffekt: 0,5 W, 5 W

Batteri: 1 300 mAh

Övrigt: IP 67 vattentät, DTMF, Scrambler

FRO-Pris: 952,-

Köp till extra batteri och hörtelefon: 220,-

Puxing PX-333

Band: 136-174 MHz

eller 400-470 MHz

Kanaler: 128 st

Uteffekt: 0,5 W, 2 W, 4 W

Batteri: 1 200 mAh

Övrigt: liten

FRO-Pris: 700,-

Köp till extra batteri och hörtelefon: 168,-



Fri frakt
vid köp
över 950,-

Krigsförbandsövning med många fro:are från

Text: Daisy Balkin Rung

Bild: Mikael Norrman, Fältjägargruppen, Frösön & Daisy Balkin Rung

De är ungefär 450 kvinnor och män som är på Krigsförbandsövning denna förlängda helg i maj. De kommer från Jämtland/Härjedalen och de ingår i hemvärnet. Uppgiften är att testa utrustningen och se till att sambandet fungerar. FROnytt var med under lördagen.

Att Frösön är vackert är väl inget nytt. Och att landa på flygplatsen är en sagolik upplevelse. Ett stenkast från landningsbanan pågår febril verksamhet. Det är Fältjägarbataljonen som har en KFÖ och närmare 450 hemvärnssoldater från Jämtland/Härjedalen deltar.

Det har fungerat mycket bra under de dagar vi varit igång, säger överstelöjtnant Mikael Johansson från Fältjägargruppen. Vi har fyra kompanier samt ett underrättelsekompani. Förberedelserna har pågått i ett halvt år och det känns riktigt skönt att vi är igång.

Chefen för Fältjägargruppen berättar också att han har ett gott samarbete med FRO Jämtland/Härjedalen. - De är väldigt aktiva här och deras ordförande är en driven person.

Då passar det ju bra att FROnyttts guide för dagen är Sten Söderberg som är ordförande i förbundet på plats. Han tar mig runt området och berättar både om övningen och FRO. Vi träffar Fia Götze Hägg som är stabs- och sambandsgruppchef för 141. insatskompaniet.

Dessa stora övningar är så nyttiga och bra. Att alla kompanierna får öva tillsammans och se att vårt samband fungerar. Här på denna stora plats har vi fyra tält, för 141-144 kompanierna. Vi reste tälten i morse och vi var klara klockan 10.00, säger Fia Götze Hägg.

Tre av kompanierna har tillgång till en bandvagn och en terrängbil under övningen.

Med tanke på att ungefär $\frac{1}{4}$ är nyrekryterade här på övningen så flyter det oerhört bra. Utbildning och repetition i samklang, säger Kristofer Hellström vice ordförande i FRO Jämtland/Härjedalen och själv placerad i MRN stab i Boden.

Cirka 50 deltagare på övningen är FRO:are något som både Sten och Kristofer och väldigt stolta över. Av dem tillhör 16 Forsvarsmaktens Elitskidåkare, varav 11 är med under övningen. De övriga fem är under utbildning.



Bild ovan till vänster: Sten Söderberg. Bild ovan till höger: Fia Götze Hägg. Grupp bilden är på några av FRO:arna som var med på övningen.

Från Jämtland/Härjedalen



Skidåkarna behöver en befattning i hemvärdet för att tävla för Försvarsmakten. Att de är medlemmar i FRO är fantastiskt roligt för oss. De är enkla att ha att göra med och man träffar dem ofta för de går på skidskolan här i Östersund, så de både tränar och bor här. För skidåkare och skidskyttar är Östersund ett "Mecka", säger Sten Söderberg.

Vi fortsätter runt i tälten på området. I ett av kompanierna huserar Jonathan Silvergran.

- Det är en extra utmaning denna gång när vi har så många nya i kompaniet. Men alla är entusiastiska och nu koncentrerar vi oss på att träna sambandsförmågan mellan oss i kompanierna och bataljonen.

I ett av tälten leds striden ifrån. Det är 144. bevakningskompaniet. Här inne råder fullt pådrag. Och koncentrationen är på högvarv. På bataljonen är man nöjd med övningen och säger att allt flyter på väl. Sambandet fungerar således.

FROnytt tar ordförande Söderberg under armen och promenerar vidare. Under tiden berättar han om FRO Jämtland/Härjedalens verksamhet. Med sina 112 medlemmar utspridda på ett relativt stort område, är de enbart ett förbund och en avdelning. Hur kan det komma sig?

- Vi har insett att det är bättre med att vi koncentrerar oss på två styrelser. Det är inte så enkelt att få ledamöter till styrelseuppdrag. Nu behöver vi bara medlemmar till två. Det är till avdelningen i Krokom och till förbundsstyrelsen, säger Sten Söderberg.

Förbundet har lagt mycket arbete på utbildning. De har utbildat många instruktörer som bland annat arbetar under pågående Krigsförbandsövning.

- Framför allt sambands- och ledningsinstruktörer. För övrigt har vi 35 medlemmar som just nu utbildas i olika radiogrupper. Vi samarbetar med alla andra frivilliga försvarsorganisationer, det är viktigt. Vi arbetar ju alla för samma sak.

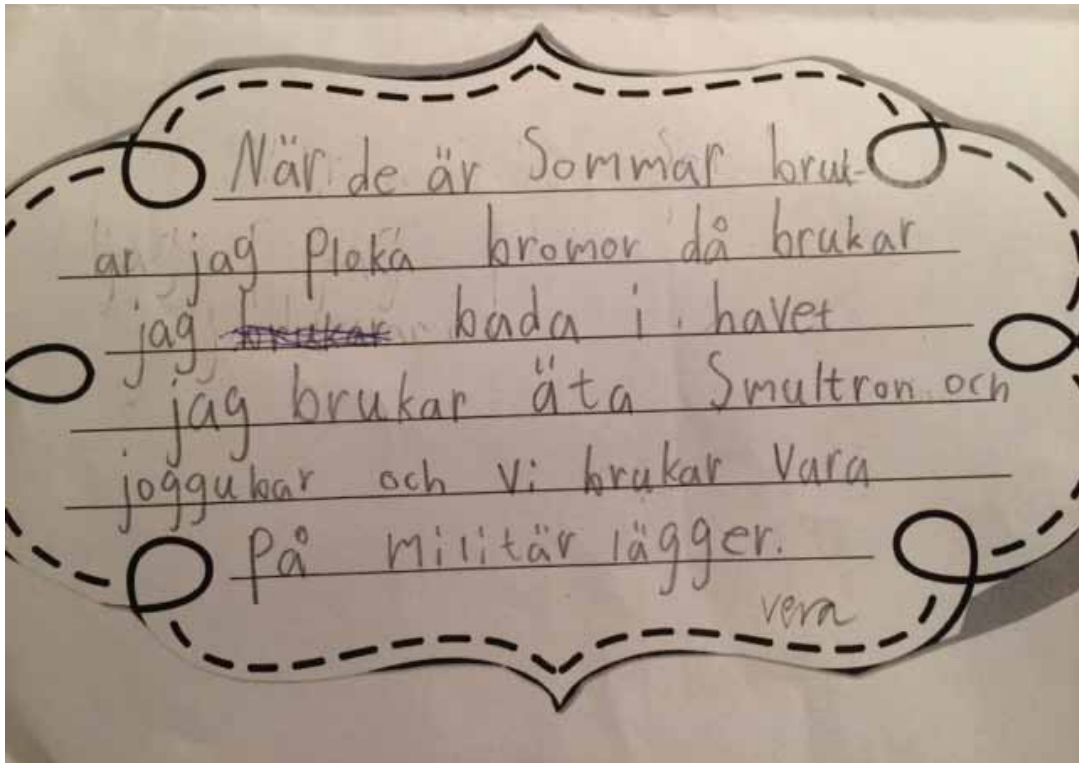
Under 2014 tecknade förbundet 10 nya hemvärnskontrakt. Det är de ganska stolta över. Något som de också är både stolta över och tacksamma för är det goda samarbetet man har med Fältjägargruppen. Det poängterade även överstelöjtnant Johansson tidigare i reportaget.

Hur ser du på framtiden, säg om fem – tio år?

- Då är vi dubbelt så många medlemmar, har en egen ungdomsverksamhet och fortfarande bra aktivitet. Kanske till och med ännu bättre verksamhet, säger Sten med ett stort leende.



Smultron och militärläger



Vera åtta år skriver i skolan om vad hon brukar göra på sommaren. Klockrent tycker FROnytt och önskar Vera en riktigt härlig sommar.

Kurschefer samverkar

Under helgen har kurscheferna för FRO:s utbildningar träffats i Hallsberg för samordning av årets kurser och planering av kommande år. Det är många detaljer som ska stämma för att kurserna på kursgårdarna på Fårö och i Höllviken ska bli bra. Innehållet i de många olika kurserna måste ses över och utvecklas för att anpassas till det som händer i våra uppdrag för Försvarsmakten samt MSB och andra civila uppdragsgivare.



Lasse Weinebrandt, Fårö Kursgård, Sver-Erik Söderin och Hans Lindgren båda från FRO

Sambands-SÖF förbereder specialister i hemvärnet för kommande förbandsövning

Text & bild: Kent Ahlqvist



Signalister och stabsassistenter från de tre hemvärnsbataljonerna i Göteborg samlades i helgen till en sambands-SÖF (särskild övning förband) på FömedC. Filmsalen fylldes med specialister ur hemvärnet som trotsade vårsolen för att få chans att behärska all den sambandsmateriel som finns på bataljons- och kompanistaberna.

Redan på fredag kväll började utbildningarna, då med signalskyddsutbildning för de som ännu inte har behörigheten. Helgen fortsatte sedan med utbildningar som anpassades efter elevens behov i bl.a. SWALE, PC-Dart, Radioterrängbil 1112 och Ra 180. Uppslutningen var så stor att delar av planeringen sprack och extra instruktörer fick snabbt inkallas in av Elfsborgsgruppen så att fler utbildningsspår kunde genomföras.

Det är första gången denna typ av sambands-SÖF genomförs så instruktörer och kurscheferna säger till fro.se att de dragit en hel del lärdomar av helgen. Nu är halva övningen genomförd. Del två, om ett par veckor, består av praktiska övningar med samband över stora avstånd. Facit på konceptets användbarhet får vi när kommande KFÖ (krigsförbandsövning) är genomförda. Kan sambandet upprättas snabbt och smidigt så har målet med sambands-SÖF uppnåtts.

“ Det är första gången denna typ av sambands-SÖF genomförs så instruktörer och kurscheferna säger till fro.se att de dragit en hel del lärdomar av helgen.

Årlig Molos-träff i Åsbro

Traditionsenligt genomfördes helgen 9-10 maj den årliga Molosträffen i Åsbro. Landets FRO:are knutna till Molos-uppdraget träffades för att utbyta information och erfarenheter, diskutera framtiden och rent allmänt bara umgås.

Text & bild: Tomas Åberg

Nio personer anlände redan på fredagskvällen för det lika traditionella mötet med de åtta gruppcheferna samt FRO:s Moloshandläggare Hans Andersson. Vid lunchtid lördag anlände övriga deltagare och ordinarie program kunde inledas.

Denna gång hade ansvaret för mötets genomförande och tema hamnat hos enheten Molos 3 i Borlänge med gruppchefen Lars Möttönen i spetsen. Efter en kort presentation av de närmare 30 deltagarna fick vi en rejäl dos av Salabranden oss till livs. Först ett mycket intressant föredrag av Mirja Gångare från FRG Västerås och numera krishanterare inom Västra Mälardalens Kommunalförbund. Hon var som FRG:are djupt involverad i krisledningsarbetet under den stora skogsbranden i Västmanland i augusti förra året. Mirja berättade med stor inlevelse och med hjälp av intressanta bilder och kartor om brandens förlopp, hur räddningsinsatsen växte från en ordinär lokal skogbrandsutryckning till en jättelik räddningsoperation där statliga och kommunala instanser samverkade tillsammans med frivilligorganisationer och andra som ville dra sitt strå till stacken.

Salabranden visade med all tydlighet att samverkan mellan samhällets olika delar är något vi måste bli ännu bättre på, även om vissa delar fungerar skapligt vid mindre krislägen. Att ta till vara de ideella krafter och de frivilligorganisationer som står till samhällets förfogande vid krissituationer måste krishanteringsledningarna prioritera högre.

Av Lars Möttönen och Niklas Fehler, som bägge var ute i fält under branden, fick vi höra om Molos uppdraget. Uppdraget handlade mycket om Rakel och hur man supportade olika delar av räddningsinsatsens aktörer. De erfarenheter man noterat under och efter uppdraget har





Temat var dels våra roller under skarpa insatser med insatsledare och backofficefunktionen som speciella fokus, dels marknadsföringsunderlag att nyttja vid kontakt med våra tilltänkta uppdragsgivare.

Bilden till vänster: Mirja Gångare från FRG och Västra Mälardalens Kommunalförbund

Bilden nedan till vänster: Grupparbete i det gröna

Bilden nedan till höger: Ulf Palm, Molos 7 och Alf Leffler Molos 1

blivit ett välkommet tillskott i Molos erfarenhetsbank som ständigt uppdateras och förädlas.

Ett grupparbete blev nästa punkt på eftermiddagens dagordning. Temat var dels våra roller under skarpa insatser med insatsledare och backofficefunktionen som speciella fokus, dels marknadsföringsunderlag att nyttja vid kontakt med våra tilltänkta uppdragsgivare. De fem grupperna jobbade hårt till långt efter middagen inför söndagens redovisning. Kvällen avrundades med samkväm, bastubad och hockey-VM i en behaglig mix.

Första timmen söndag morgon tillägnades grupparbetets redovisning, därefter inträdde helgens andra gästföreläsare på scenen: FRO Generalsekreterare Kent Ahlqvist. Kent redogjorde inledningsvis om FRO i stort och vår roll som frivillig försvarsorganisation, om utbildningar för instruktörer, Signalungdom, befattningar i hemvärnet för att nämna några.

Sedan koncentrerade sig Kent på att prata om den civila sidan och samhällets krisberedskap. FROs olika civila uppdrag genomgicks där Molos är ett av dem. Några specifika utbildningsfrågor kring civila uppdragen togs upp och bollades. Kopplat till civila uppdragen nämndes även status kring FRO:s egen Rakellicens som ska kunna nyttjas vid bland annat utbildning av sambandspersonal.

Kent Ahlqvist avslutade föredraget genom att prata om hur man som FRO-medlem kan göra sin stämma hörd genom webbplatsens Diskussionsforum, genom FRO:s Facebook-grupp och genom Twitter. En gemensam lunch fullbordade denna trevliga, innehållsrika och intressanta helg.



DMR i FRO

Text & bild: Patrik Pettersson

Den 29:e juni 2014 startades en tråd på FRO:s diskussionsforum angående digital radio och om inte FRO borde ge sig in i den digitala tidsåldern. Därefter utbröt en diskussion både för och emot, och många undrade vad DMR faktiskt är, om FRO skulle kunna använda sig av det, i så fall hur. Därför har FRO nytt åkt till Göteborg och pratat med Tony Martinsson, regional projektledare för DMR, om FRO Elfsborgs arbete med denna nya teknik.

Efter att en analog repeater i FRO Elfsborgs T-nät gick sönder så började de tala om digitalradio på allvar. I december 2014 togs beslutet att köpa in en DMR-repeater (modell Hytera RD985) och några terminaler av olika modell. På kvällen den 3:e februari 2015 sändes förbundets första digitala radiosamtal på det egna DMR radionätet. Sedan dess har det bara blivit mer och mer digital radio i Göteborg. Idag har FRO Elfsborg tre stycken uppsatta DMT-repeater, en i Göteborg, en i Stenungsund och en i Borås. Samtidigt har Tony fått reda på att förbundet norr om Elfsborg, FRO Nordvästra Götaland inom kort skall sätta upp två egna repeater, och även FRO Södermanland har börjat testa DMR.

- DMR gör det bland annat möjligt att koppla ihop T-nätet med det redan existerande IP-telefoninät i FRO. Det enda som behövs för en DMR-radio att ringa en IP-telefoni att slå "99" + *femsiffrigt abonnentnummer*, och från IP-telefoni till DMR-radio, slå "99" + *femsiffrigt individnummer*, säger Tony Martinsson.

Nackdelarna är bl a att en digital omställning av hela FRO skulle kosta en hel del. Idag kan man köpa en DMR-repeater från 14 000 kr och en terminal kostar mellan 3 000 och 11 000 kr. Än så länge i projektet har en del svårigheter uppenbarats med att integrera alla funktionaliteter i DMR-nätet: bakåtkompatibilitet mot analog radio, dataöverföring, koppla samman med VoIP osv. Men att ta in några stycken funktioner har hittills fungerat utan problem. En annan nackdel är robustheten. Vid en större samhällskris kommer internet sannolikt sluta fungera vilket gör att samtliga DMR repeater blir till autonoma radionät, då de inte kan kommunicera mellan varandra via internet.

En stor fördel med DMR är att FRO kan länka ihop hela förbundet, genom T-nätet, och även mellan förbund på ett sätt som inte går med traditionell analog radio. Medlemmarna kan prata med varandra även fast de geografiskt befinner sig långt ifrån varandra. Om DMR slår igenom på bred front

i FRO så kommer det sannolikt att finnas en master per förbund och sedan kopplas förbunden samman via internet till mastrarna.

Att knyta samman hela FRO:s T-nät är möjligt tack vare att alla DMR-repeater är uppkopplade mot internet. Sedan är det bara att strukturera nätet och radioterminalerna på ett sådant sätt att t ex varje förbund har en egen talgrupp, som de kan nyttja i hela landet för att tala med medlemmarna i sitt förbund (även när de befinner sig på andra sidan landet utan att störa några andra förbund). Tony Martinsson tror att detta är nästa steg för FRO och att DMR-tekniken öppnar upp för möjligheter som hade varit omöjliga med traditionell analog teknik.

Andra fördelar som de märkt är att radiotäckningen faktiskt är något bättre än motsvarande analogt. Detta beror på ett självriktande program i radioterminalerna som kan justera olika fel som uppstått under sändningen från en annan terminal. Möjligheterna med denna digitala teknik är många och då har de i Elfsborg ändå bara arbetat i mindre än ett år med DMR.



Tony Martinsson "in action"



SNABBFAKTA:

- DMR – Digital Mobile Radio
- En standard för digital radiokommunikation från European Telecommunications Standard Institute (ETSI).
- Två kanaler per frekvens tack vare TDMA, en typ av tidsmultiplexering.
- 30 ms per tidslucka
- 12,5 kHz per kanal
- Bakåtkompatibel med analog radio

MÖJLIGHET TILL:

- Röstsamband via radio och VoIP
- Dataöverföring
- 128 tecken textöverföring
- Kryptering
- Enskilt samtal mellan två DMR-terminaler (semi-duplex)

Ordförandekonferens

Text & bild: Totte Fleischer



Textförfattaren själv, Totte Fleischer

I april arrangerades Ordförandekonferensen i Arlandastad där tjugovärdsextio förbund var representerade. Syftet med konferensen var att skapa en enad syn avseende det ansvar som valda funktionärer har, både på förbunden och centralt. Målet var att få rätt engagemang hos alla förbund när det gäller förbundens uppgifter och tanken är att alla konferensdeltagare sprider information och engagemang på hemmaplan efter ordförandekonferensen.

Helgen började med en lägesrapport av FRO och vår omgivning. Den första stora frågan handlade om hur vi ska arbeta för att bli en enad organisation, ett FRO. Vi kan inte längre spreta som vi gör i organisationen utan vi måste bli enade och börja jobba för samma mål. Men frågan är, hur ska vi kunna bli ett FRO när det finns förbund som gör vad de själva vill?

Vidare gick centralstyrelseordföranden igenom besluten från riksstämman 2014 och var tydlig med att påpeka mål och vad som skall göras. Enligt RS14 ska det rekryteras två signalister per bataljon och år. Förbunden ska samverka med bataljoner och funktionsföreträdare för att nå dessa rekryteringsmål. FRO centralt tar fram rekryteringsmaterial, ger årliga anvisningar till förbunden samt följer upp läget i förbunden. Förutom detta rekryteringsmål måste vi

även rekrytera medlemmar för att vi ska öka med antalet medlemmar och därmed nå upp till uppsatta mål.

De frivilliga försvarsorganisationerna påverkas mycket av den samhällsbild som vi har idag. Det är andra tider nu och det kommer att bli förändringar. Samarbeten mellan olika försvarsorganisationer är något som är väldigt bra och det måste bli mer sådant.

Det förekommer en ganska negativ inställning om oss själva inom organisationen och det var något som märktes på ordförandekonferensen. Entusiasmen och arbetsviljan inom FRO varierar mycket runt om i landet vilket syns på resultaten av förra årets arbete. Arbetsuppgifter som exempelvis rekrytering till våra uppdrag och kurser var inte så bra som önskat, uppgifter som att skicka in dokumentation i tid sköttes inte heller särskilt bra. Denna arbetsbrist var anledningen till att det blev en del fingerpekande och tillrättavisande från ledningen. Rent allmänt så var 2014 ett dåligt år. Kurser blev inställda på grund av för få elever både på den militära och civila sidan. Minskad omfattning på utbildningen leder till minskad tilldelning av stödmedel. Allt var dock inte negativt på konferensen utan det blev många bra och intressanta diskussioner också. Grupparbetet under helgen gav värdefulla tips som kan användas av alla

ordföranden, nya som gamla. Några ordföranden var nya på positionen och idéer och värdefulla tips flödade genom diskussionerna.

Under konferensens sista timmar pratade vi om hur vi ska använda våra informationskanaler för att marknadsföra oss, något som vi måste bli bättre på. fro.se är vår huvudkanal och vi måste bli bättre på att informera om alla bra saker vi gör. Generalsekreteraren visade hur den grafiska profilen ska användas. En grafisk profil är ett sätt att enas, har förbund olika grafiska profil blir det svårt att förstå att de tillhör FRO.

Ett hett avslutande diskussionsämne var Sambands- och IT-konferensen 2014 som blev inställd. Inställningen "Allt ska vara gratis i FRO" gör att det blir svårt att anordna konferensen. Att förbunden betalade halva deltagarkostnad svarade man ja på, på RS10. Men när det blev aktuellt 2014 möttes det av ett motstånd. Det var välplanerat med mycket intressant upplägg som sponsrade föredrag, besök i referensanläggning som används till utlandsmissioner och utvecklingsmöjligheter av FRONET express. Under grupparbetet diskuterades frågorna syfte med Sambands och IT-konferensen, för vem den ska vara för, vad den ska innehålla, var den ska hållas samt vad det får kosta. Resultatet gav värdefull information som förhoppningsvis bidrar till att Sambands- och IT-konferensen 2015 kan hållas senare i år. Under lördagens kvällsmingel tog FROnytt tillfället i akt och intervjuade Niclas Gylered som är FRO Gotlands nya ordförande.

Hej Niclas! Du är ny ordförande i FRO Gotland, vad tycker du om helgens ordförandekonferens? Har den gett dig användbar och nyttig information?

- Det har det absolut gjort. Jag har varit ordförande i FRO Gotland sedan mars i år. Gotland är ett ganska litet förbund och det blir inte så mycket utbyte med andra förbund på grund av vår geografiska placering. Ordförandekonferensen är ett bra tillfälle att träffa andra förbund och diskutera föreningsverksamhet.

Hur ser din historia ut i FRO? Hur länge har du varit med?

- Jag började som ungdom 1989. Under 90-talet åkte jag på centrala kurser. Det är förvånansvärt många nya ansikten idag och många yngre funktionärer, det är en bra spridning på åldern. Jag har varit engagerad i FRO:s alla tre ben. Jag har både varit sambandsbefäl i hemvärnet, haft civilt avtal på central nivå och sen har jag även ägnat tid åt föreningsverksamhet. Jag satt även med i centralstyrelsen i en period. Jag tycker att alla tre ben är värda lika mycket, det är en styrka att vi har så bred verksamhet men samtidigt

är det en svaghet för vi kan inte bli jättebra på allt. Hade vi fokuserat på ett område att hade varit lättare att arbeta med det.

Vad tror du din största utmaning blir som ordförande?

- Rekrytering och förnyring i förbundet. Det är inte lätt på landsbygden då det överlag är glest med folk och stigande ålder på befolkningen, många unga flyttar. Stort fokus ska därför ligga på att behålla de medlemmar som vi har i förbundet idag. Det blir till att fokusera på medlemsvärden också. Gäller att hitta en bra balans. Vi ska behålla våra befintliga medlemmar men förnygra förbundet. För att vara ett så litet län så har vi cirka 100 medlemmar.

- Ordförandekonferensen har gett bra med idéer på föreningsaktiviteter, utbildning för IT-hot och säkerhet är ett väldigt bra exempel på en föreningsaktivitet. Från förbundets sida får vi hoppas att Försvarsmakten börjar bedriva verksamhet på Gotland. Det skulle höja det allmänna intresset för försvaret på Gotland vilket skulle göra att det blir lättare att hitta engagerat folk då Gotland blir viktigt igen.

FROnytt tackar Niclas Gylered för intervjun och önskar honom ett stort lycka till i arbetet som ordförande i FRO Gotland.

Niclas Gylered, ordförande FRO Gotland



Teknikkurs för Signalungdom

Under novemberlovet vecka 44 kommer vi att genomföra en teknikkurs för ungdom på Ledningsregementet i Enköping. Kursen är inriktad på klättring i mast och leder fram till ett mastcertifikat som kan vara till nytta i både vår verksamhet och elevens CV. Mer information kommer i Utbildningskatalogen inom kort.

Military Weekend och GU-F

Military Weekend och GU-F genomförs på många platser i landet. Det är mycket bra tillfällen att visa upp FRO och vår verksamhet. Förbunden uppmanas att medverka i de Military Weekend och GU-F som genomförs inom respektive område.

Förbundens styrdokument för åren 2015 och 2016

Många, men inte alla, förbund har tagit fram styrdokument för verksamheten under åren 2015 och 2016. Där finns inriktningar och mål för avdelningarna och förbundet. Som medlem bör du ta del av dessa och se hur du kan vara med och utveckla FRO. Din medverkan behövs!

Samhällets krisberedskap

MSB kommer att införa tre-års planering för utbildning av frivilliga. Det innebär att vi i år, i september, ska lämna in förslag på uppdrag för åren 2016 – 2018. Vi har inte haft den typen av planering tidigare, men måste nu anpassa oss.

Förbund som har uppdrag från kommuner, landsting och länsstyrelser måste nu planera för den utbildning som kan bli aktuell under perioden (radio, IT, tekniskt ledningsstöd). Underlag ska skickas till FRO Kansli som söker medel till utbildningen från MSB.

Vår webbplats – fro.se

Webbplatsen har under maj uppgraderats till Joomla 3. Det var nödvändigt för att supporten för den gamla versionen hade upphört. Uppgraderingen gick i princip bra, även om vi fick några oväntade problem. Vi hoppas att dessa ska vara lösta när du läser detta.

Webbplatsen är en viktig kanal för information. Om du inte har lösenord till webbplatsen kan du som medlem få det genom att följa anvisningarna på sidan Nytt/glömt lösenord.

Sambandspersonal för hemvärnet

Nu är antagningen klar till sommarens kurser för sambandspersonal i hemvärnet. Det är i sig glädjande att vi haft fler sökande än platser till flera av utbildningarna, men det innebär även att några elever inte kunnat få plats på de utbildningar som de sökt. Vi måste bli bättre på att planera och hantera utbildning för vår personal i hemvärnet. Förbunden måste ha grepp om sambandspersonalen och tillsammans med funktionsföreträdarna i bataljonerna planera signalisternas utbildning och utveckling. Den nya utbildningsplanen är ett utmärkt hjälpmedel.

Årets grundkurser (block 1-4) är i princip fulltecknade. Det finns fortfarande platser kvar på de kompletterande kurserna (Ra 180, Ra 763 med flera).

Det är nu dags att ta tag i rekrytering till grundkurserna nästa år. Målet är fortsatt att två nya signalister ska rekryteras till varje hemvärnsbataljon. Det är viktigt att vi lever upp till målet och levererar den personal som hemvärnet behöver. De signalister som ska gå grundkurs under våren 2016 och behöver gå GU-F innan befattningsutbildningen bör gå GU-F redan under hösten.

Materiel delas ut!



Vi på FRO Centralförråd i Borås har en del materiel som vi erbjuder medlemmar att få ta del av. Materielen är till för enskild användning, det är FRO:s egendom och får inte säljas.

Det material som vi har är följande:

- Spadar, yxor, spritkök och kåsor. Det finns två militärfaxa 420.
- Anslutningsplintar för telefonväxel och batteriladdare för Ra 145.
- Två helt oanvända telefonväxel 40 DL, i ouppackade trälådor, samt en 50 linjers växel.
- Det finns tre belysningsset. Vi har ett bensindrivet 1500 W elverk.
- 300 000 skarvhylsor för 1 000 DL. Skarvhylsorna kräver en speciell tång som vi har några av. Men de delas bara ut till förbund och avdelningar. Kanske ditt hemvärnsförband behöver skarvhylsor och har en tång.

Önskar du något av materielen, så skicka mail till materiel@fro.se. Först till kvarn gäller. Materielen kan hämtas eller så skickar vi mot efterkrav (portokostnaden). Om ni vill hämta så kontaktar vi er för lämplig tidpunkt.

Stabs- och sambandsgruppchefer i hemvärdnet

FRO och Lottakåren har ett gemensamt uppdrag att utbilda stabs- och sambandsgruppchefer till hemvärdnets kompanier. Utbildningen sker antingen på Färö (FRO) eller i Revinge (Lottorna). Duktiga signalister eller stabsassistenter ska kunna utvecklas till gruppchefer eller ställföreträdare. De har en viktig roll i stabsarbetet på kompaniet och måste klara av både sambandsmedel och expeditionstjänst.

I slutet på maj genomfördes en förberedande kurs för att säkerställa att signalister och stabsassistenter ska ha så likvärdig utbildningsståndpunkt som möjligt inför sommarens utbildning. På kursen, som genomfördes på Livgardet i Kungsängen, fick eleverna repetera förbandens organisation och materiel samt egen befattningsbeskrivning. De fick även lära sig mer om expeditionstjänst och karttjänst samt förekommande sambandsmateriel.

Utbildningen är gemensam med dem som ska placeras som stabsgroupschefer eller sambandsgruppchefer i hemvärdnets ledningsplutoner. De ska alla kunna upprätta och leda bataljonsstabens eller kompaniets ledningssystem med bataljonens sambandsorder som grund. Då behöver man en gemensam grund att stå på.



POSTTIDNING B
FRO
Box 2229
103 15 STOCKHOLM



FRO utbildar instruktörer för intern gruppradio

Under helgen hölls FRO:s första instruktörskurs i IGR-systemet. IGR står för "intern gruppradio" och är ett system med nya radioapparater med vilka plutonchefer kan prata med sina gruppchefer och gruppcheferna kan prata med sina soldater. 13 intresserade och vetgiriga elever fick lära/repetera komponenterna i systemet och fick insikt i programmering vård och underhåll. Vid två uteövningar tillämpades systemet i plutons och grupps ram.

Eleverna fick underlag och kursplan för att kunna förmedla sina kunskaper till soldater i hemvärnets förband eller vid annan utbildning. Kontakta FRO när du behöver hjälp med utbildning i användning av IGR-systemet.



I förgrunden Lennart Karlsson och Pernilla Efsing.